



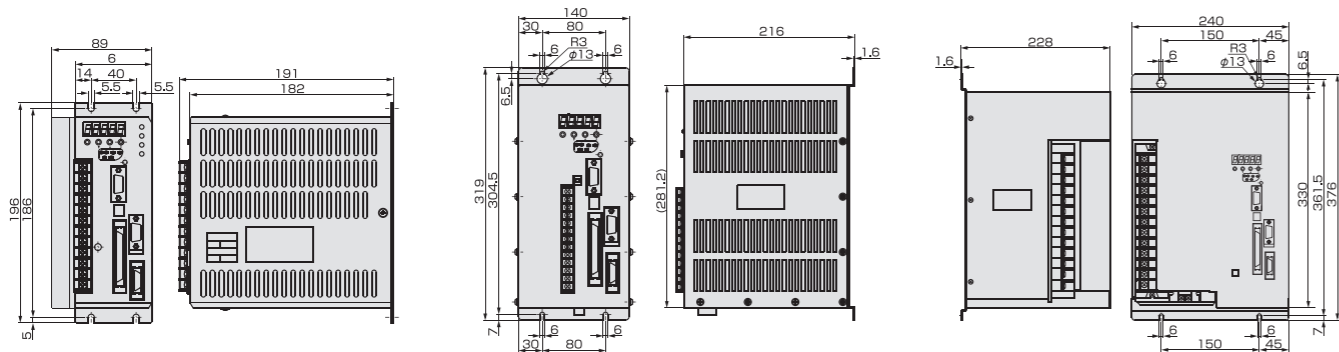
外形寸法図

単位: mm

SDD-N-20A750W

SDD-N-20A1A50/20A4K00

SDD-N-20A7K50



標準仕様

形式		SDD-N-20A750W-□□	SDD-N-20A1A50-□□	SDD-N-20A4K00-□□	SDD-N-20A7K50-□□
電源	主電源	3相AC200/230V (-15%~+10%) 50/60Hz			
	制御電源	単相AC200/230V (-15%~+10%) 50/60Hz			
定格電流	Arms	3.5	8.5	19	33
最大電流	Arms	10.5	25.5	57	66
制御方式		正弦波PWM方式(キャリア周波数5kHz)			
冷却方式		自然冷却	強制冷却		
質量	kg	2.5	6.4	6.4	12.7
適用モータ	HDM	HDM-1005M/1010M	HDM-1020M	HDM-1050L/2020ME	HDM-1080HE以上
標準タイプ	企業環境ステートメント インターフェイス	ラインドライバ駆動 MAX2MHz			
	パルス形態	F/R、Sign/Pulse、A/B			
	速度制御 速度指令	パラメータに7点まで登録可能 (設定分解能 1min ⁻¹)			
	エコで行こう! エコへ移行! 電流制御 電流指令	パラメータに正方向側/逆方向側独立で登録可能 (設定分解能 最大電流比で1%)			
タイプ ポジション リミット	PTP位置決め指令	機械原点復帰、電気原点復帰、INC移動、ABS移動、定速JOG、定寸JOG			
	座標系	直線有限座標系、回転有限座標系、回転周期座標系、等分割周期座標系			
	付加機能	一時停止(注)、命令解除(注)、非常停止、S字加減速、近回り (注: 座標系によっては有効になりません)			

※□はメーカー管理番号です。

ECOing™ シンフォニアテクノロジーでは「ECOing (エコイング)™ エコで行こう! エコへ移行!」を環境ステートメントとして掲げ、温暖化防止と地球にやさしい循環型社会の創出を目指し、環境重視の技術開発と「ものづくり」を推進しています。

(旧) 神鋼電機 から社名変更いたしました。

響いてこそ技術 **SINFONIA** シンフォニアテクノロジー株式会社
モーションコントロール機器営業部 (サーボグループ)

東京本社 — ☎03-5473-1827 ☎03-5473-1845 — ☎105-8564 東京都港区芝大門1-1-30 芝NBFタワー
大阪支社 — ☎06-6203-2276 ☎06-6222-0307 — ☎541-0041 大阪市中央区北浜2-6-26 大阪グリーンビル
名古屋支社 — ☎052-581-1397 ☎052-581-2715 — ☎450-0002 名古屋市中村区名駅3-15-1 名古屋ダイヤビル2号館

代理店 **星隆貿易股份有限公司** TEL: 02-25955260 FAX: 02-25944938
Sing-Lung Trading Co., Ltd. ADD: 台北市大同区承德路三段67號
E-mail: sales@sl.com.tw
www.sl.com.tw

專業 | 誠信 | 品質 | 服務

コード **N76-404**
●ご使用前には必ず各機器の取扱説明書をお読みください。
●本カタログの内容は、製品改良のために予告なく変更することがあります。

201105C 1 0

HDモータ
HDMシリーズ

装置省スペース化、
信頼性向上を実現!

従来のメカインデックス、減速機付きサーボモータの機構から、DDモータに置き換えることで装置省スペース化、シンプル構造によるメカの信頼性向上を実現します。

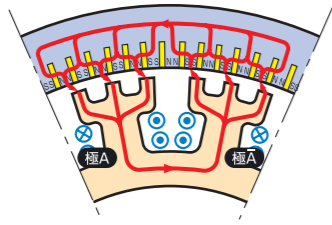


- 大トルク** 鉄心の利用率を2倍に高めた新しい磁気回路により、大トルクを発生します。
- コンパクト** 対面積あたりの出力トルクが大きいため、コンパクト化を実現。
- 高頻度運転** 連続出力トルクが大きいため高頻度運転が必要な用途に最適です。
- エコに最適** ダイレクトドライブ方式により、高効率にトルクを伝達。オイルレスによりメンテナンスの軽減、クリーン環境に最適*。
※ベアリング部のメンテナンスを除いた場合

動作

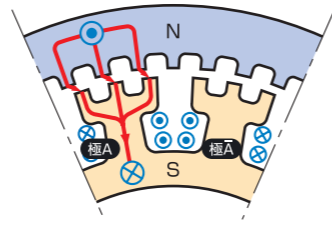
●HDモータの磁気回路

図はHDモータの1相分を示します。Aコイルの励磁により磁束は極A-Aを通り、両極とも、トルクの発生に寄与するため2倍のトルクが得られます。



●従来形モータの磁気回路

A相コイルの励磁により極Aでは起磁力が同方向で強めあいますが、極Aでは逆方向となり起磁力は打ち消されます。つまりトルクの発生が極Aのみとなります。



用途

大形・重量物負荷の割出し

FPD製造装置

精密位置決め

半導体製造装置

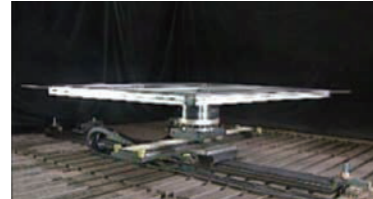
高頻度運転

電子部品製造、検査装置

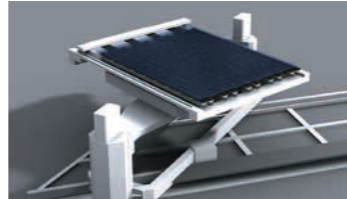
シンプル構造

製紙、印刷機械 など

用途例



大型ガラス基板割出し



大型ガラス基板搬送

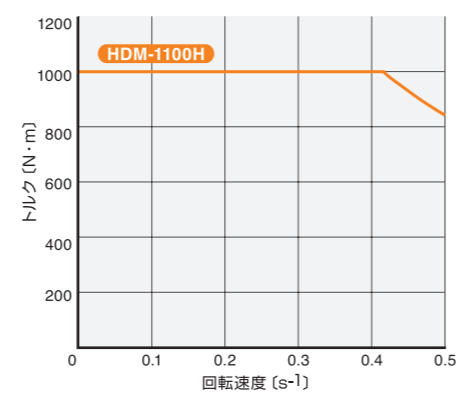
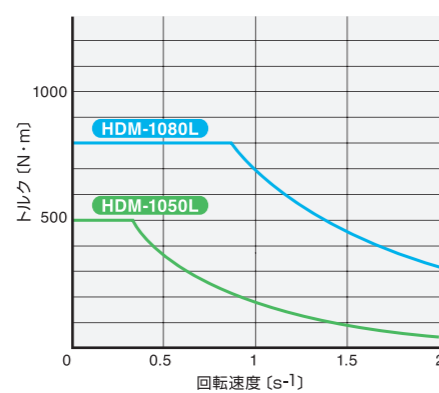
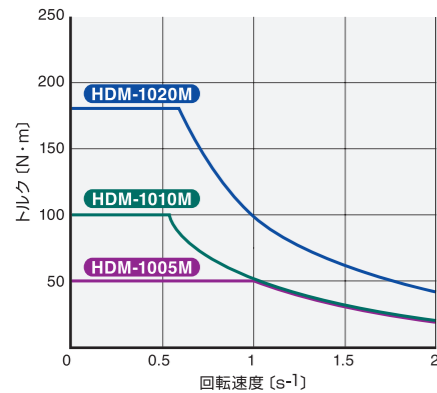


ウェーハ搬送用ロボット



AGV

トルク特性



標準仕様

項目	形式	HDM-1005M	HDM-1010M	HDM-1020M	HDM-1050L	HDM-1080L	HDM-1100H
最大トルク	N·m	50	100	180	500	800	1000
連続トルク	N·m	35	66	120	330	560	660
最大電流	Arms	8.7	8.7	17	28.5	75	70.5
最大回転速度	s ⁻¹			2			0.5
センサ分解能	pulse	204,800 (6.3秒)					
許容アキシャル荷重	N	5500	5500	5500	10000	10000	21000
許容モーメント荷重	N·m	150	150	150	400	400	850
アキシャル剛性	mm/N	1.47×10 ⁻⁶	1.47×10 ⁻⁶	1.47×10 ⁻⁶	1.30×10 ⁻⁶	1.30×10 ⁻⁶	5.90×10 ⁻⁷
モーメント剛性	rad/N·m	1.6×10 ⁻⁷	1.6×10 ⁻⁷	1.6×10 ⁻⁶	4.0×10 ⁻⁷	4.0×10 ⁻⁷	1.17×10 ⁻⁷
ロータイナーシャ	kg·m ²	0.11	0.13	0.18	0.59	0.91	2.47
質量	kg	21.5	27	36	72	117	157

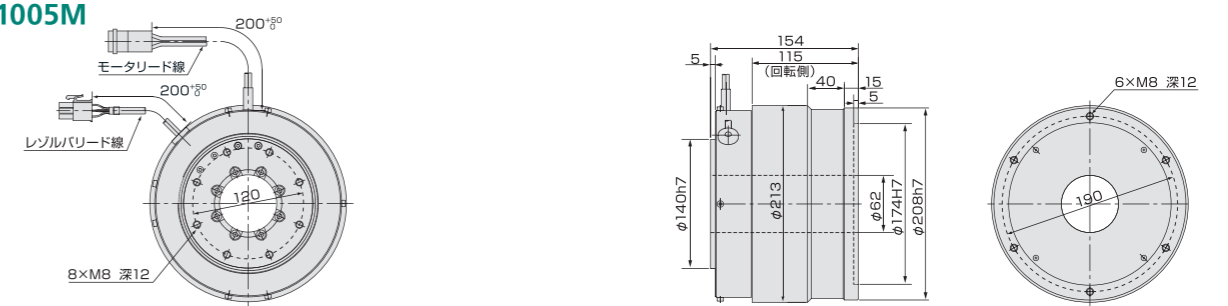
●使用環境 (全機種共通)

周囲温度	運転時: 0~40℃ 保存時: -15~+70℃
湿度	80%RH以下、ただし結露なきこと
雰囲気	腐食性ガス、塵埃なきこと (屋内使用)
振動	9.8m/S ² 以下
標高	1,000m以下

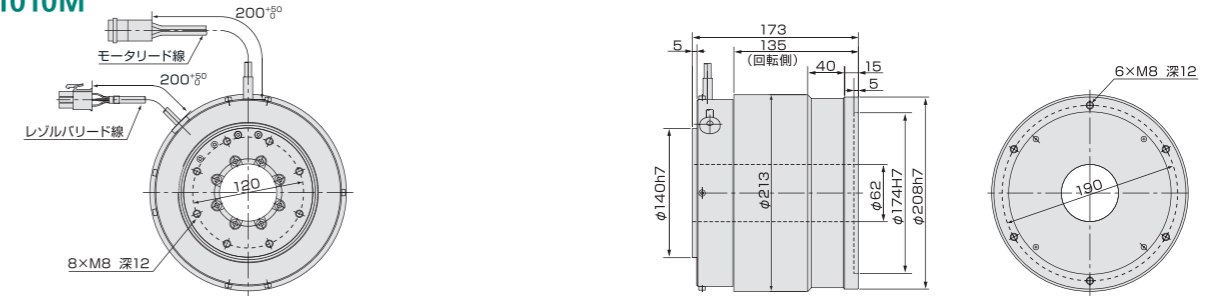
外形寸法図

単位: mm

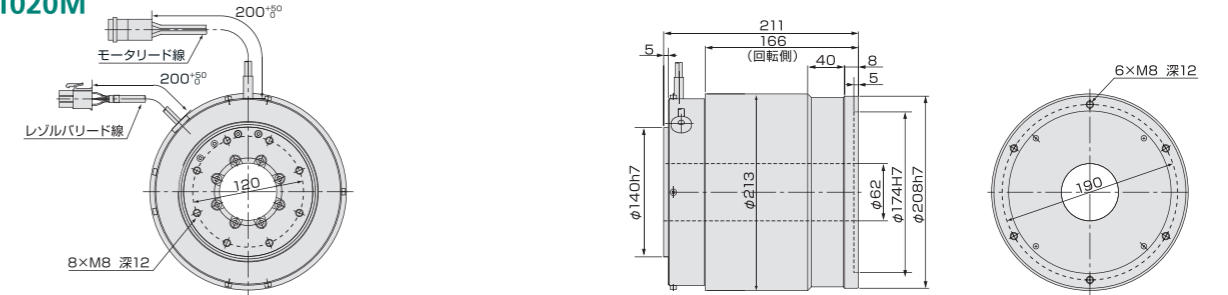
HDM-1005M



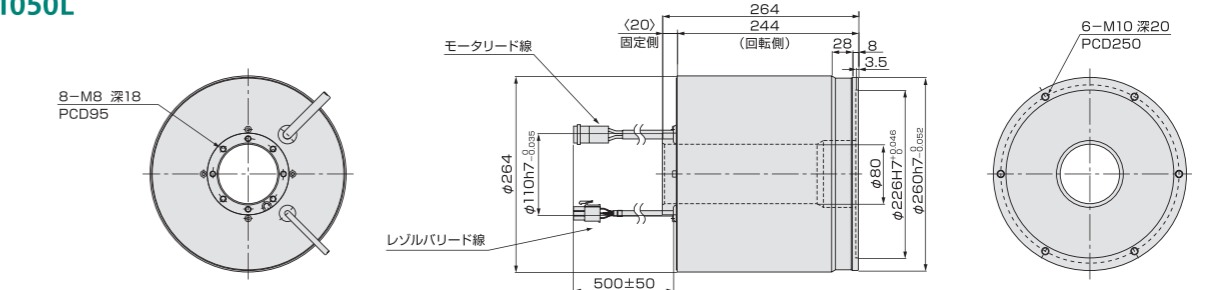
HDM-1010M



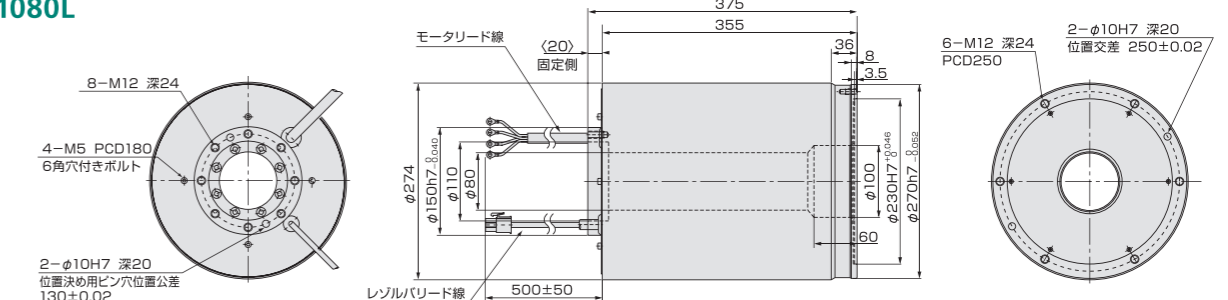
HDM-1020M



HDM-1050L



HDM-1080L



HDM-1100H

