



Time to say goodbye
to the dinosaur vises!

TRIAG

INTERNATIONAL



triag-int.ch

Official Website



09
19



1990

2013

Gründung der Triag AG

Foundation of Triag AG

Entstehung der Triag International AG und der Schwesterfirma Tribur Invent GmbH veranlasst durch die Splittung der Triag AG. Die Triag AG ist die schweizer Landesvertretung.

The formation of Triag International AG and of the sister company Tribur Invent GmbH due to the splitting of Triag AG. Triag AG is the swiss wide reseller.



triag-int.ch

Official Website



1990 Seit der Gründung der **Triag AG** im Jahre 1990 entwickelten und produzierten wir Spannsysteme für die spanabhebende Fertigung für den Weltmarkt und vertrieben Zerspanungswerkzeuge namhafter Hersteller in der Schweiz.

HEUTE Ab dem 1. Juli 2013 konzentrieren wir uns unter dem neuen Namen **Triag International AG** auf die Entwicklung, Produktion und den weltweiten Vertrieb unserer Spannsysteme.

Unsere Motivation ist es, für unsere Kunden den grösstmöglichen Nutzen ihrer Anlagen zu fördern. Sei es mit unserem tiefen und breiten Sortiment an Modularspanntechnik oder mittels werkstückspezifischen Sonderlösungen. Unsere modularen Spannsysteme finden Anwendung von der konventionellen Fräsmaschine bis zu 5-Achsen Fräszentren mit und ohne Automatisierung. Diese Effizienz nutzen wir auch in der Herstellung unserer Spannsysteme in unserer modernen Fertigung.

Auf ein gutes Arbeitsklima und unsere Umwelt legen wir sehr grossen Wert, denn nur mit einem funktionierendem Team und einem grossen Umweltbewusstsein können wir unsere Kunden offen und nachhaltig bedienen.

1990 Since the formation of **Triag AG** 1990 we have developed and produced workholding systems for the world market. Beside that we sold cutting tools also for the swiss market.

TODAY Since the 1st of July 2013 **Triag International AG** concentrates on workholding systems for the world market. Our goal is to develop, produce and distribute solutions for all application in the metal cutting industry.

Our motivation is to give our customers the best support to achieve the highest output of their investments in machine tools. We offer modular vise systems as standard and dedicated solutions for the highest performance. The modular system find it's application from conventional machines to high end 5-axis automated systems as well as many time on horizontal machines. Naturally we use for our production our own clamp systems so we have our own practical experience.

In a good working atmosphere and environment, we attach great importance, because only with a functioning team and a great environmental awareness, we can serve our customers open and sustainable.

Heute Today



Eigenes Engineering
Eigene Produktion
Weltweiter Vertrieb



*In-house engineering
In-house manufacturing
Worldwide distribution*

Triag International AG

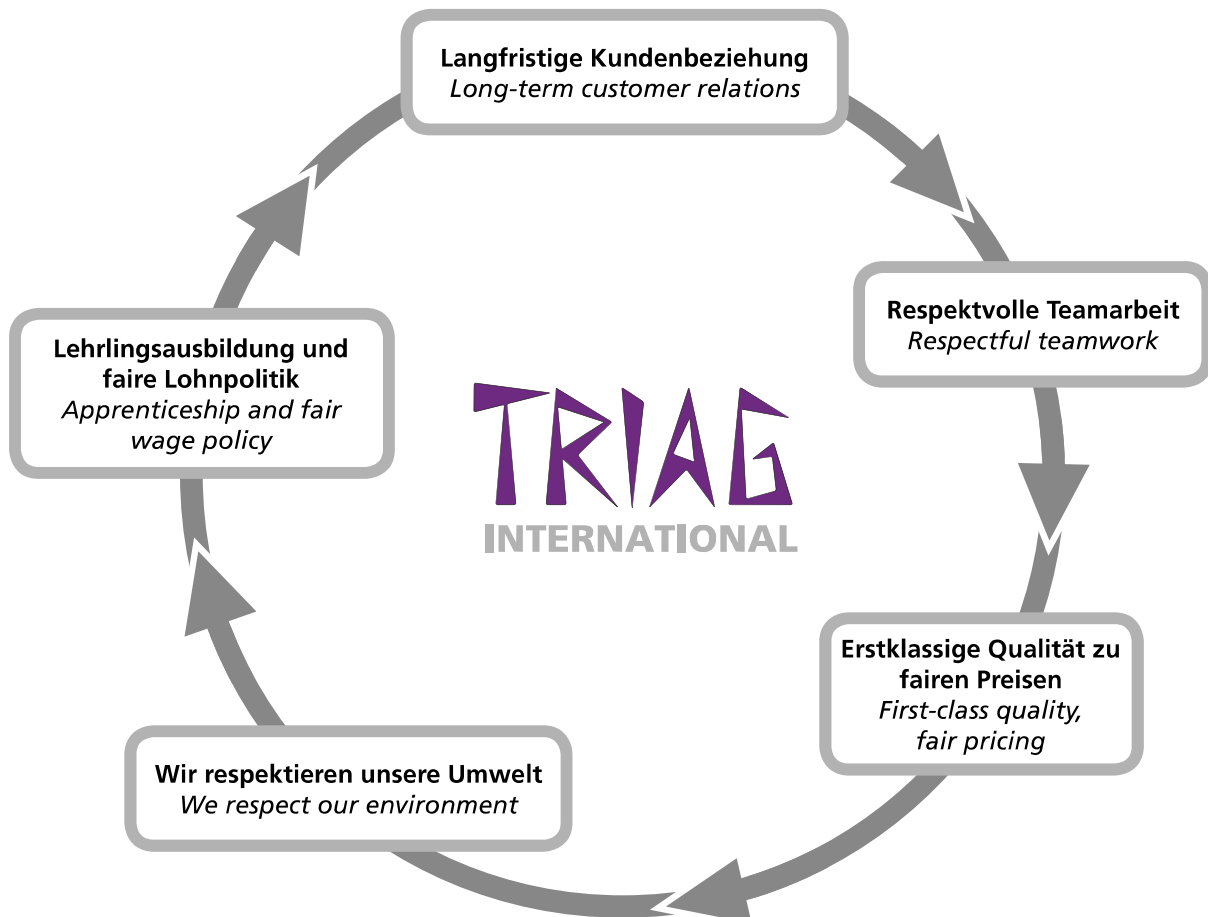
Bösch 84 CH-6331 Hünenberg

+41 41 727 27 77

spannen@triag-int.ch

clamping@triag-int.ch

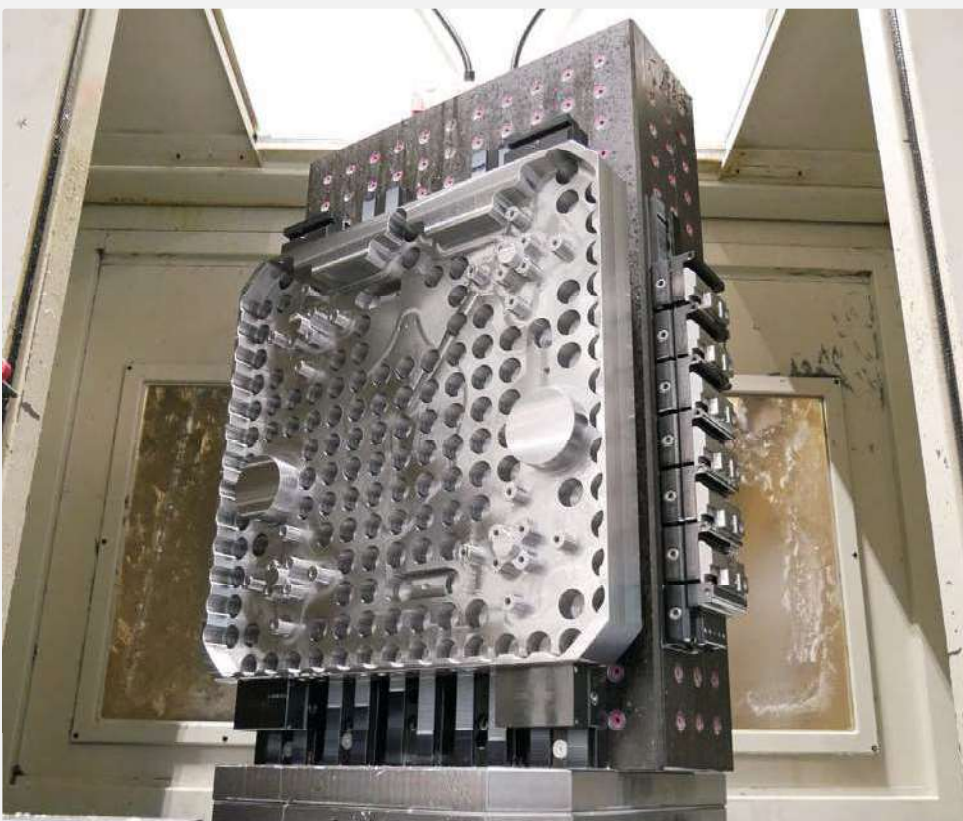
TRIAG
INTERNATIONAL



In Ihrem Gebäude werden doch auch alle Wohnungen vermietet...
Don't you rent out all flats in your building? So...



...weshalb nicht auch in Ihrem Bearbeitungszentrum?
...why not in your CNC milling machine?

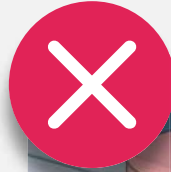


80%

...aller Bearbeitungszentren werden nicht voll ausgenutzt!
...of all machines are not fully used!



Max. mögliche Bearbeitungsgrösse
Max. working area



Verschenden Sie nicht einen Grossteil Ihrer Investition! *Don't waste a great part of your investment!*

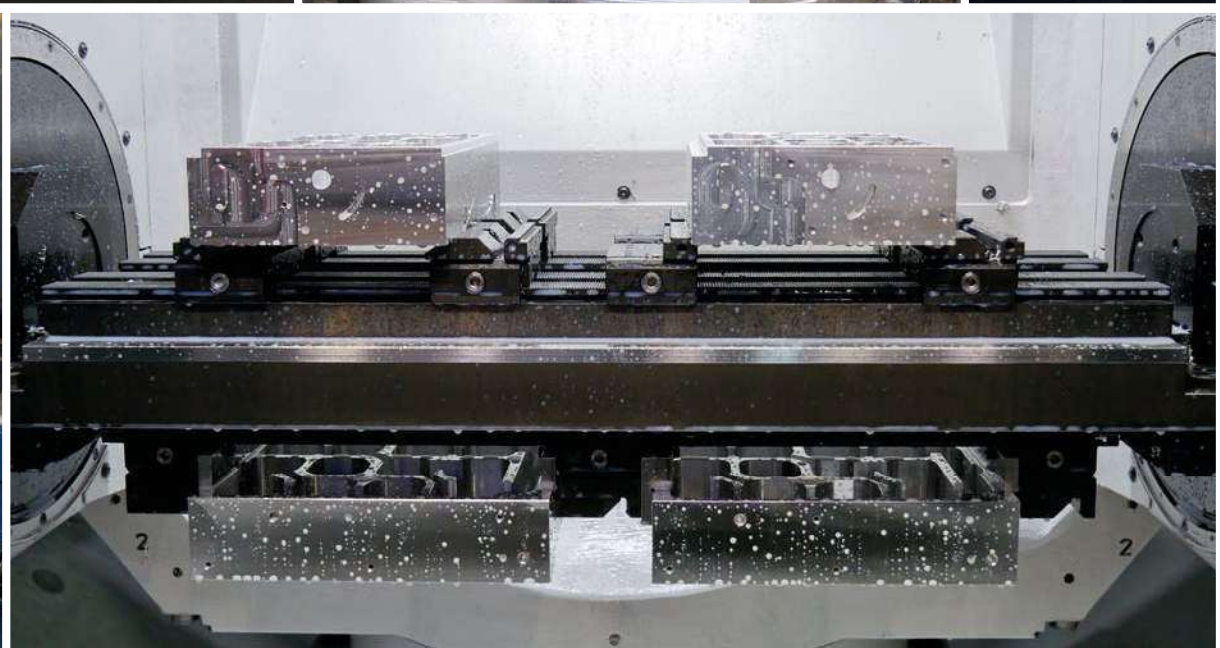
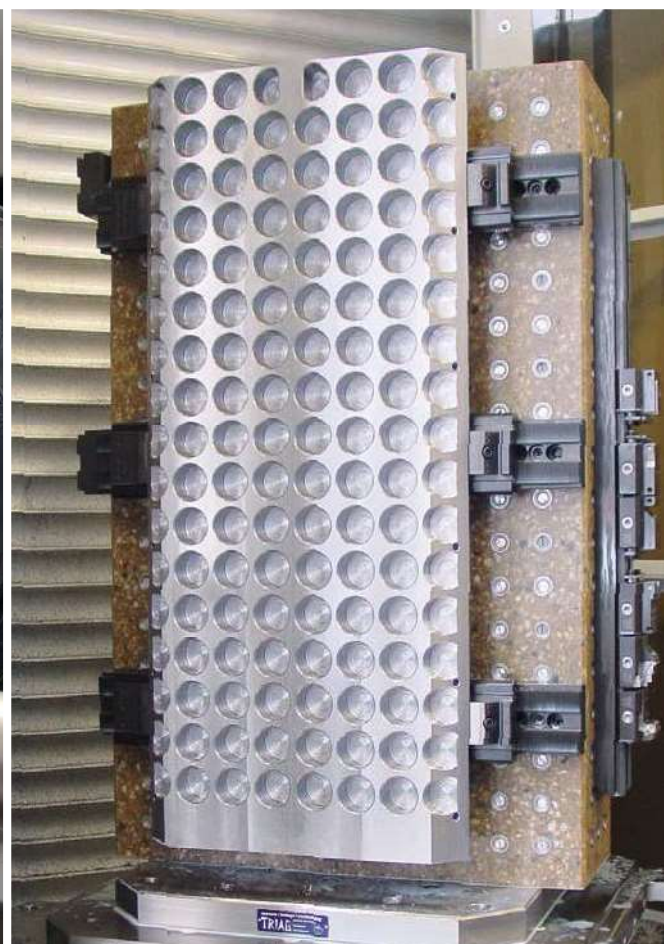
Die Lösung *The solution*

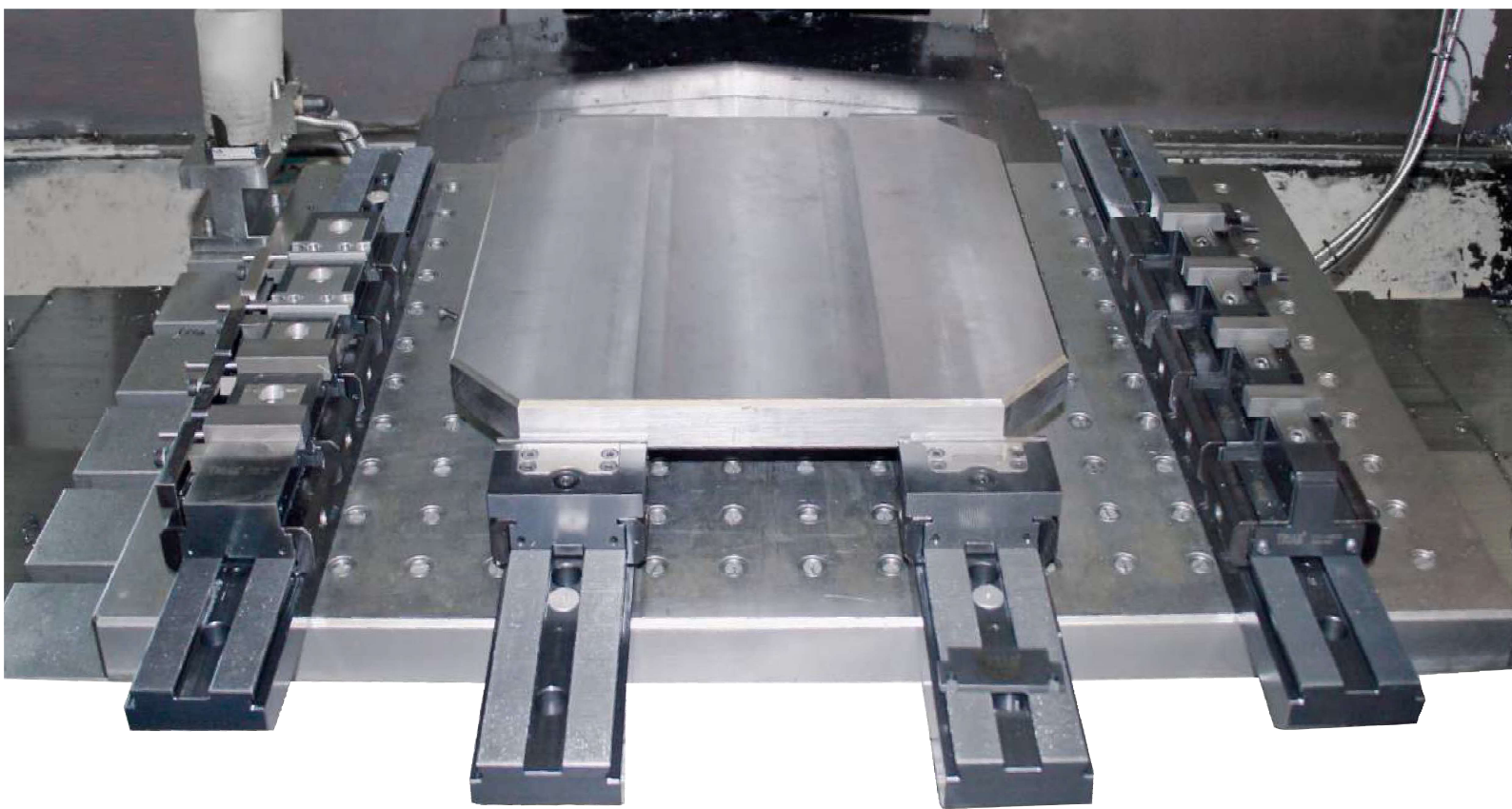
Mit unseren modularen Spannsystemen adaptieren Sie einfach und schnell einzelne oder mehrere Werkstücke in Ihrem Maschinen Verfahrensbereich. Das Umrüsten wird schneller und es können viel mehr Werkstücke gespannt werden. Mit unseren Sondervorrichtungen finden wir auch für das beinahe unmögliche eine Lösung.

With our modular workholding systems you change fast and adapt one or more workpieces into your machine xyz travel envelope ! You can clamp more than one or two parts at once. With our dedicated fixtures we find a solution even for the almost impossible.

- ✓ **Modulare Spannsysteme**
- ✓ **Sondervorrichtungen**

- ✓ *Modular workholding systems*
- ✓ *Dedicated fixtures*





powerCLAMP



Das schnellstverstellbare Mehrfachspannsystem! Die Positionierung der Spannmodule erfolgt mittels einer Verzahnung auf der Schiene. Befestigung mit nur einer Schraube!

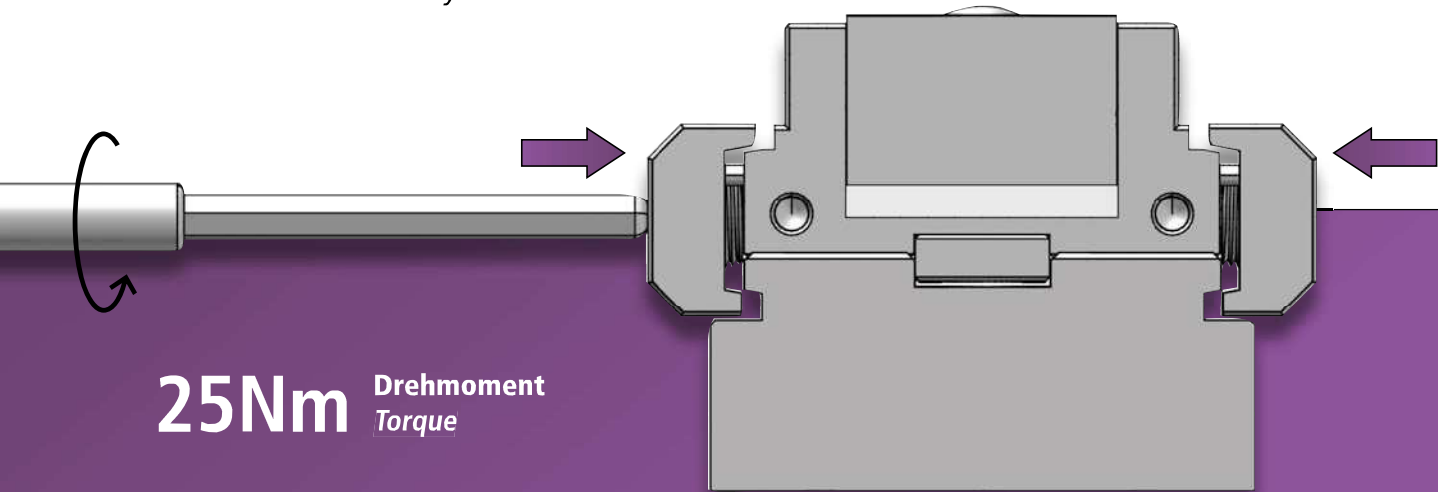
The quickest multiple workholding system for easy set up! Positioning of the clamping modules by teeth on the base rail. Repositioning by opening only one single screw!

TRIAG
INTERNATIONAL



Einzigartiges Pratzensystem Unique side clamp system

Lediglich eine Schraube anziehen
Fasten only one screw



25Nm Drehmoment
Torque

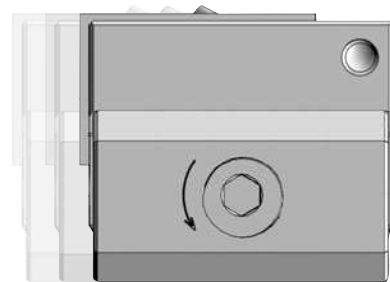
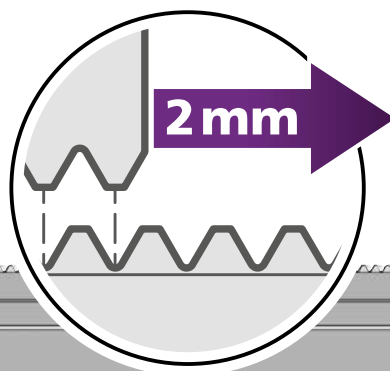
Die Schraubspindel ist von beiden Seiten zugänglich. Auf der einen Seite befindet sich ein Linksgewinde auf der anderen Seite einen Rechtsgewinde. Die Pratzen fahren gleichzeitig ein.

The screw spindle is accessible from both sides. There is a left-hand thread on one side and a right-hand thread on the other. The side clamps retract at the same time.



Präzise und zuverlässige Schnittstelle Precise and reliable interface

Positionierschritte von 2 mm
Positioning increments of 2 mm





Leichtgewichtig *Lightweight*

Modul mit zwei Finger abhebbar
Module with two fingers liftable



Einfache Handhabung *Easy handling*

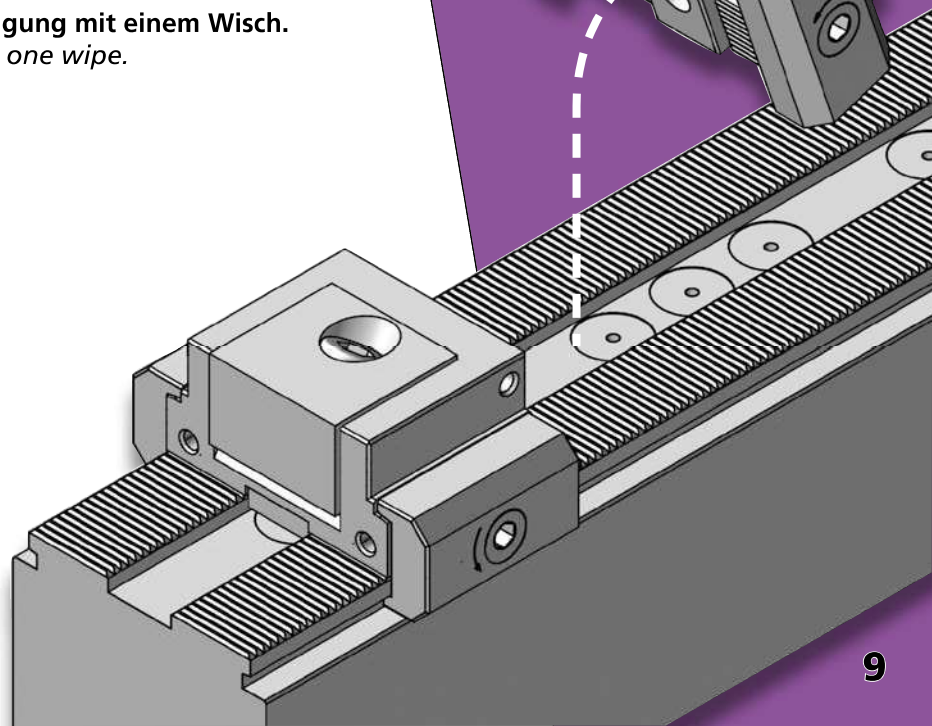
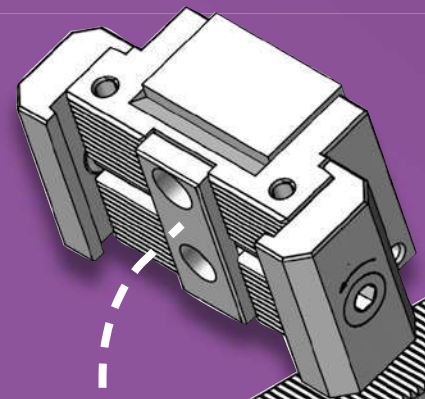
1. Eine Schraube lösen
2. Abheben und neu positionieren
3. Eine Schraube anziehen

1. *Loosen one screw*
2. *Lift and change position*
3. *Fasten one screw*



Keine spänefüllenden T-Nuten *No chip catching T-slots*

Einfache und schnelle Reinigung mit einem Wisch.
Easy and fast cleaning with one wipe.



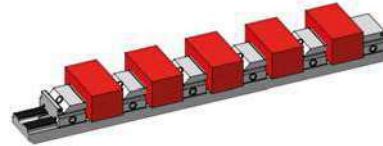


Hohes Mass an Flexibilität *High degree of flexibility*

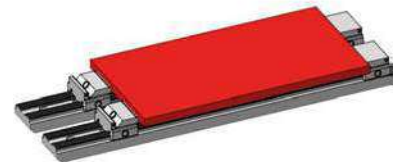
Ein einfaches universelles System für verschiedenste Anwendungen
One simple universal system for different applications



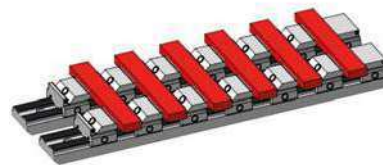
Einfache Spannung
Single workholding



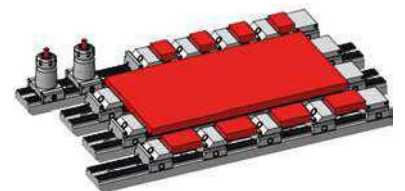
Mehrfachspannung
Multiple workholding



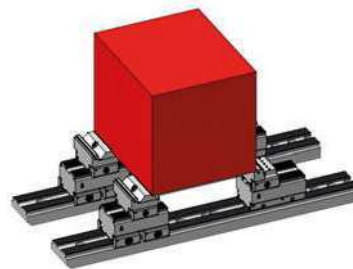
Seitlich gepaarte Schienen
Laterally paired rails



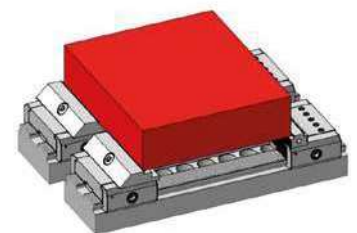
Mehrfachspannung mit Partnerschiene
Multiple workholding with partner rail



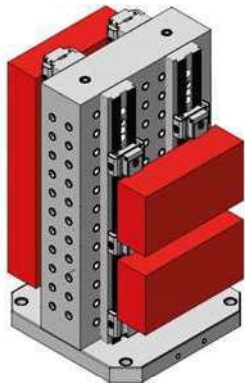
«Chaotische» Mehrfachspannung
«Chaotic» multiple workholding



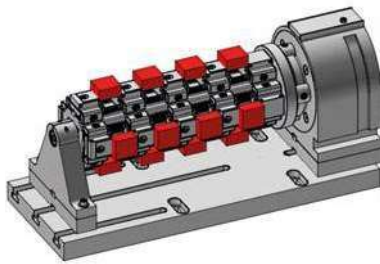
Erhöhte Spannstelle mit Partnerschiene
Raised workholding area with partner rail



5-Achs Anwendung mit Partnerschiene
5-axis application with partner rail



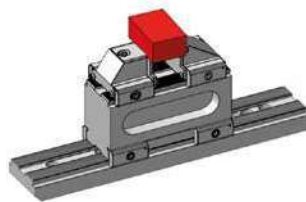
Gepaart auf Mineralgussturm
Paired on epoxy mineral tower



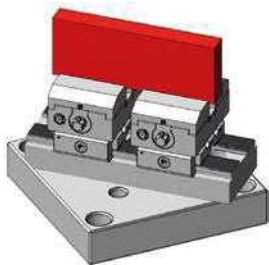
4-Achs Anwendung auf Monoblock
4-axis application on monoblock



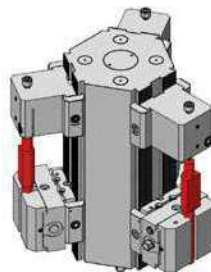
Auf Längsachse gepaarte Schienen
Rails paired on longitudinal axis



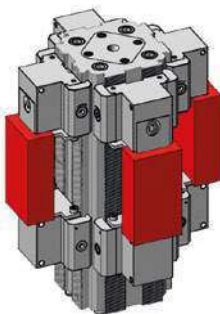
Erhöhte Spannstelle
Raised workholding area



5-Achs Anwendung auf Schiene
5-axis application on rail



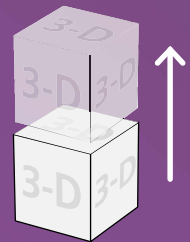
5-Achs Anwendung auf Monoblock
5-axis application on monoblock



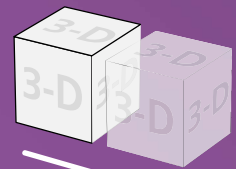
5-Achs Anwendung auf Monoblock
5-axis application on monoblock



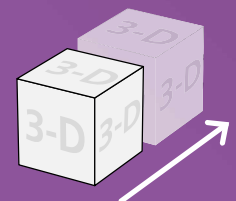
3D MODULAR



In Höhe erweiterbar
Extendable in height



Seitlich erweiterbar
Laterally extendable



In Länge erweiterbar
Extendable in length



1

Basisschienen
Base-rails

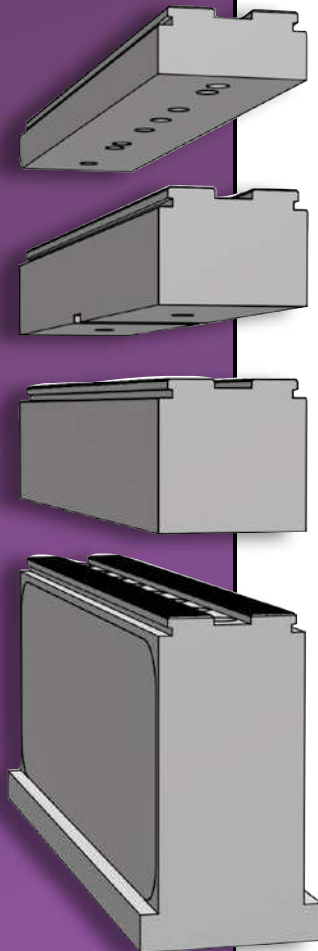
Standart-Höhen
Standart heights

35 mm

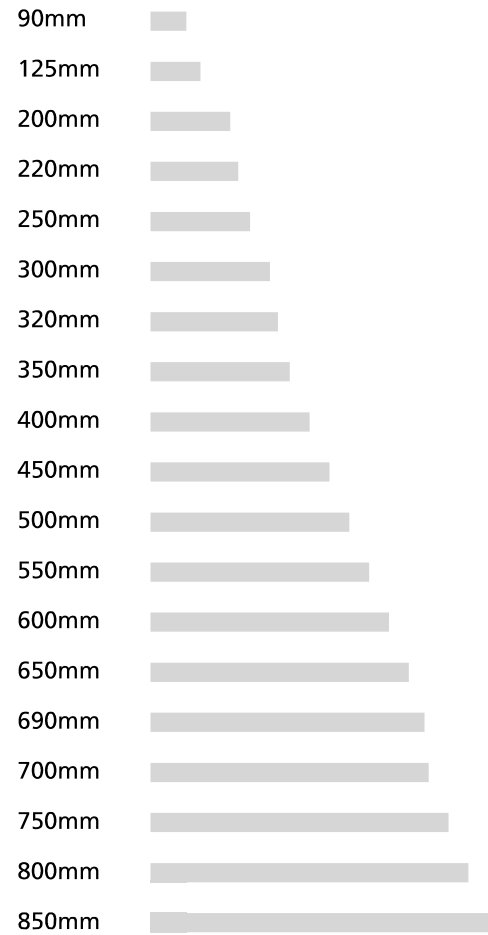
60 mm

80 mm

175 mm



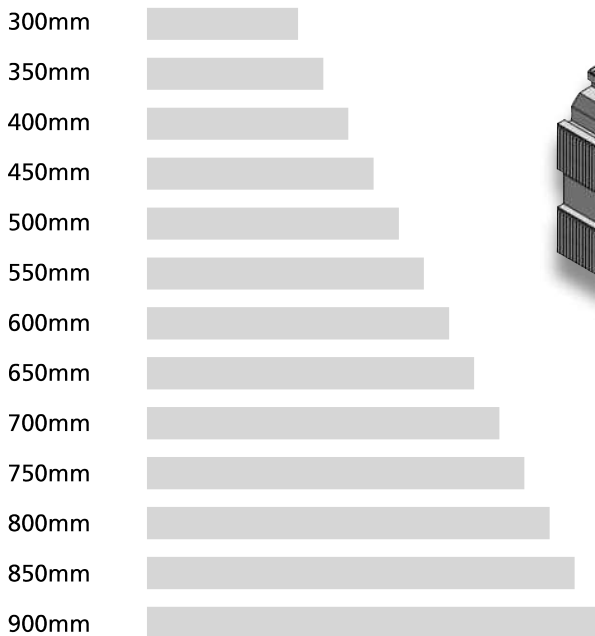
Standart Längen
Standart lengths



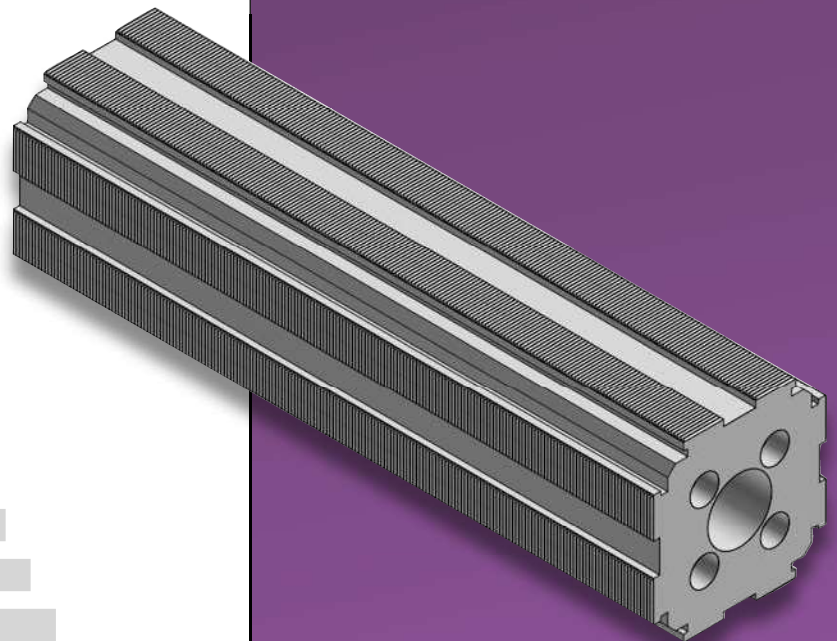


2 Monoblöcke und Türme *Monoblocks and towers*

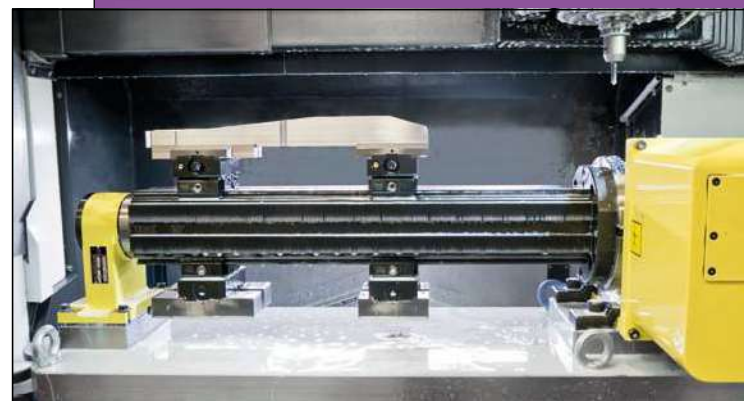
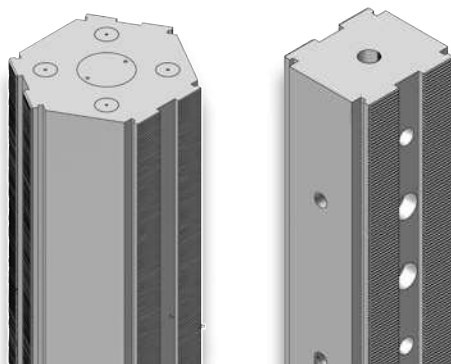
Standart Längen *Standart lenghts*



Ideal für Rundtische *Ideal for rotary tables*



Für 5-Achs Anwendungen *For 5-axis applications*





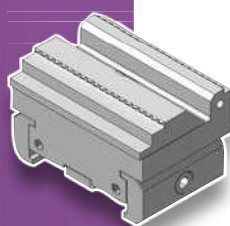
3 **Module**
Modules



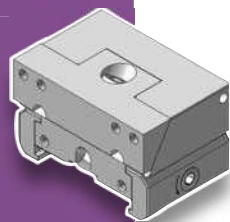
Über 200 Varianten
Over 200 variants



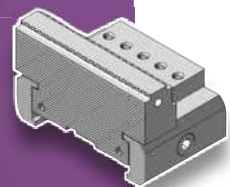
Linearspanmodule
Linear clamping modules



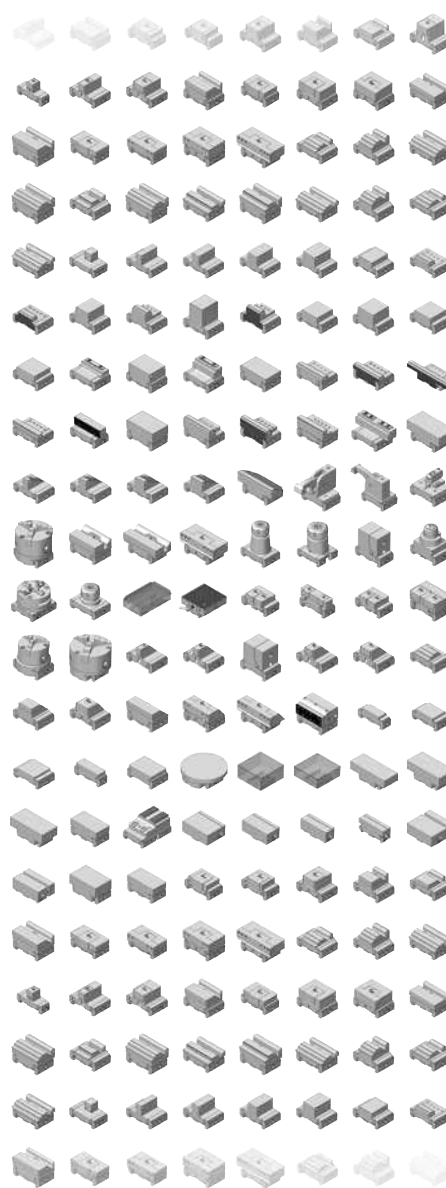
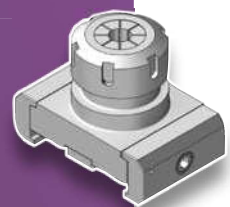
Niederzugspanmodule
Pull down clamping module



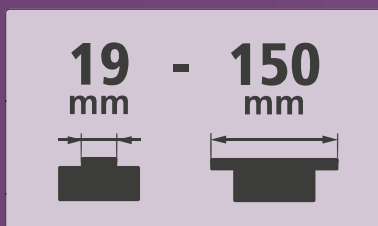
Anschlagmodule
Endmodule



Sonstige Module
Divers modules



Spannmodul Breiten
Clamping module widths

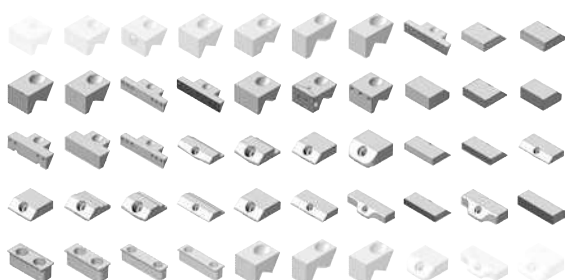


3D
 MODULAR



4 Backen
Jaws

Über 120 Varianten
Over 120 variants



Direkt-Präge
Direct stamping



Geriffelt
Double serrated



Gerillt
Serrated



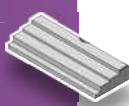
Glatt
Flat



Hartmetallbeschichtet
Carbide coated



Sonstige Backen
Divers jaws



5 Zubehör
Accessoires



Unterlagsscheiben
Parallels



Magnetanschlag
Magnetic milling buffer



Fräsanschlag
Milling buffer

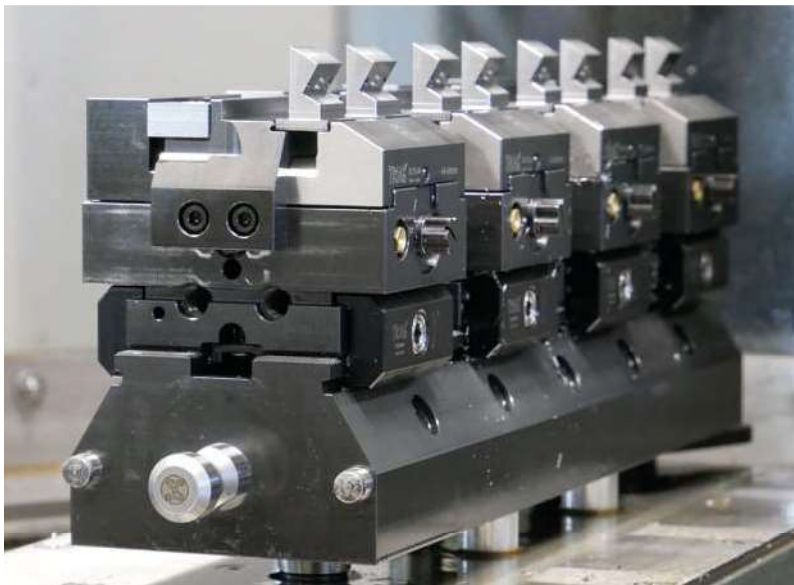
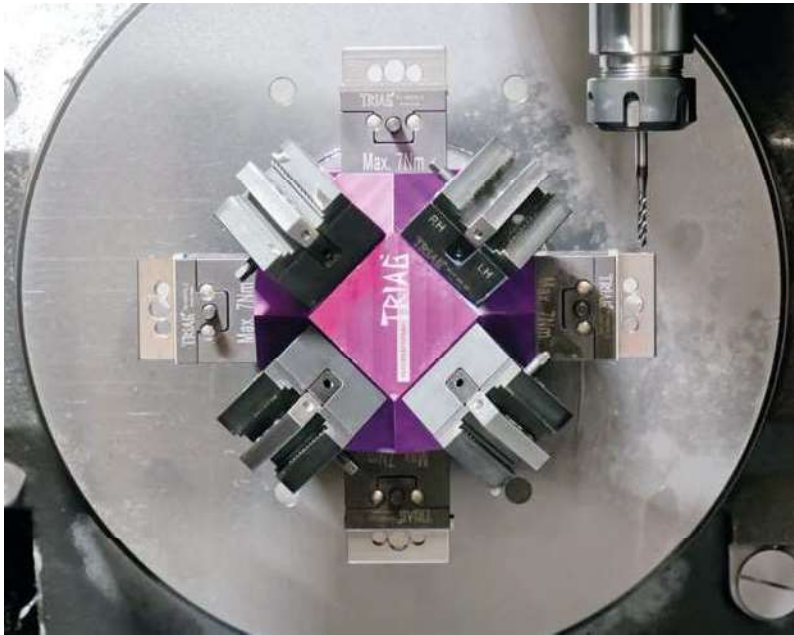
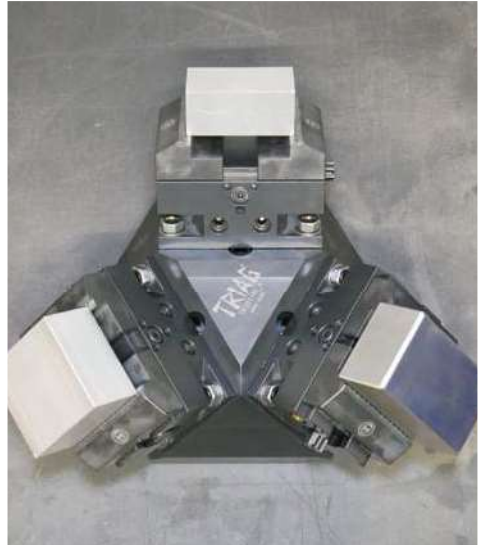


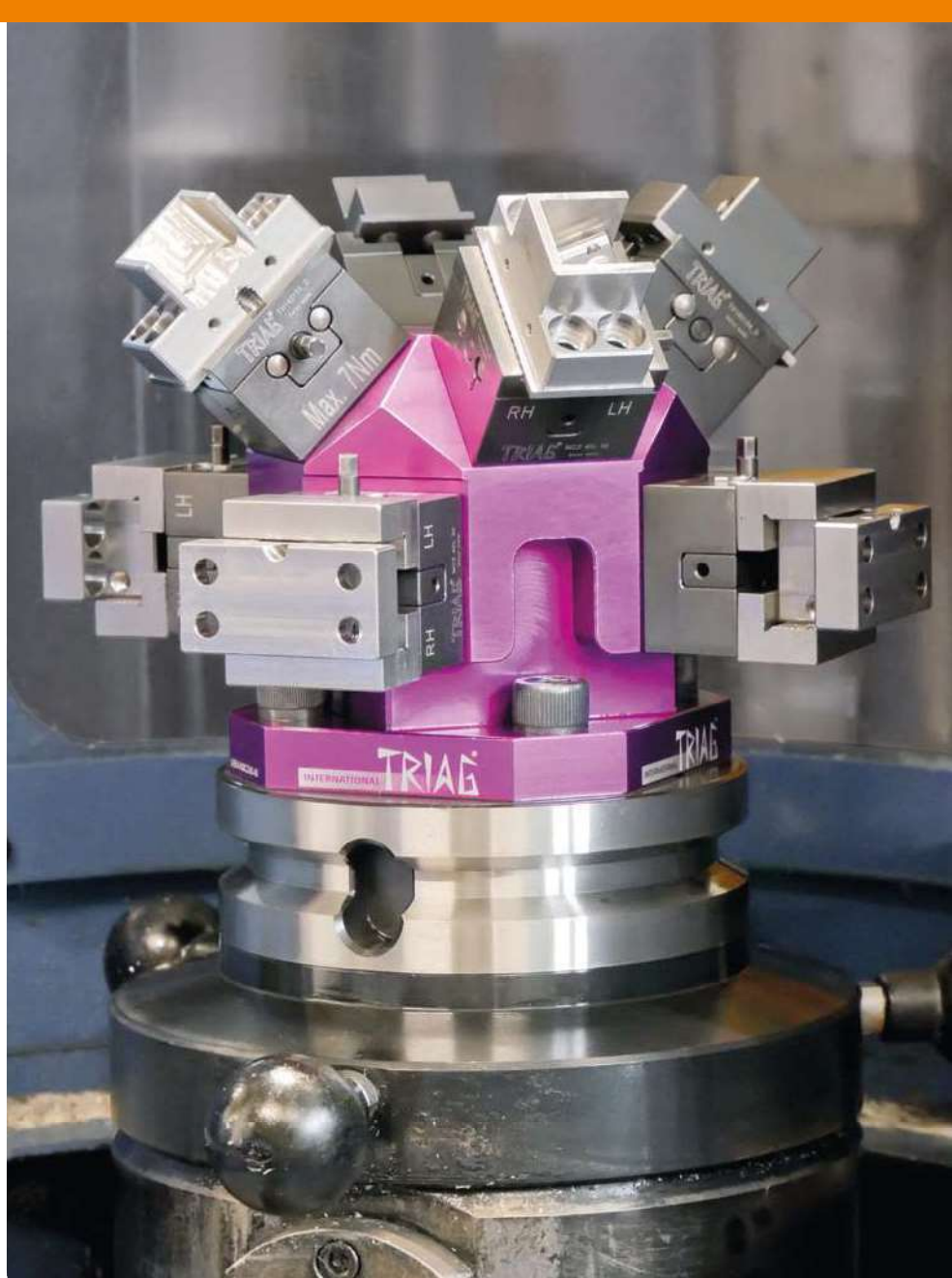
Schutzkappen
Shut plugs

Einstellmasstäbe
Measuring device for set up



Messingdrahtbürste
Brass wire brush



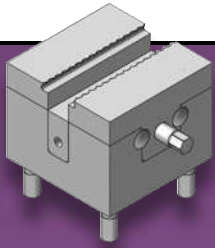


*tri*CENTRO



Kleine bis grosse, sowie modulare Zentrischspanner in verschiedenen Ausführungen.

Small to big modular self centering vises in different variations.



MICRO

Spannbereich
Clamping area

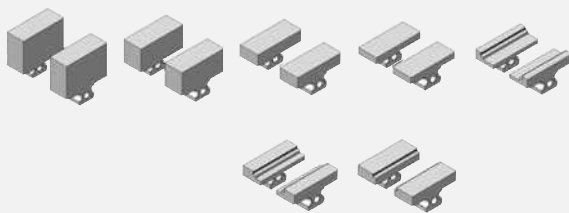
0 - 31 mm

Max. Spannkraft
Max. Clamping force

800 daN (7Nm)

Abmessungen
Dimensions

40 x 40 x 32 mm



7

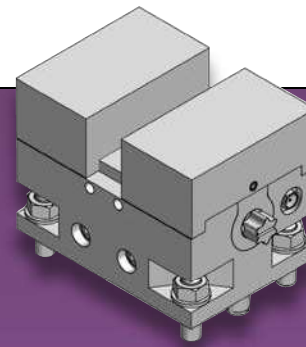
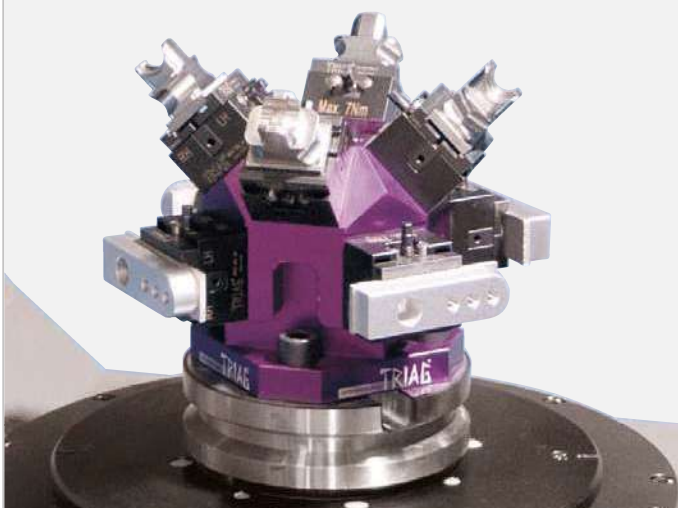
Backenvarianten
Jaw variants



3mm Direkt-Prägebacken
3mm Direct stamping jaws



Geeignet für die «Sputnik» Serie 1
Suitable for the «Sputnik» series 1



MINI

Spannbereich
Clamping area

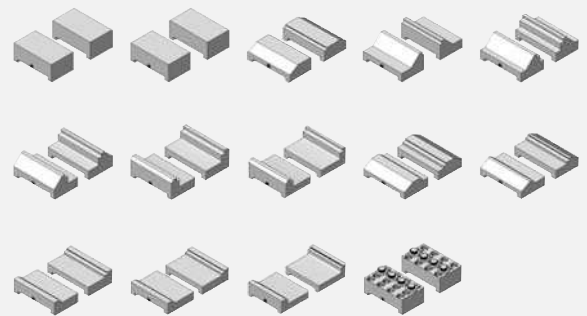
0 - 121 mm

Max. Spannkraft
Max. Clamping force

1600 daN (50Nm)

Abmessungen
Dimensions

100 x 70 x 74 mm



14

Backenvarianten
Jaw variants



3mm Direkt-Prägebacken
3mm Direct stamping jaws



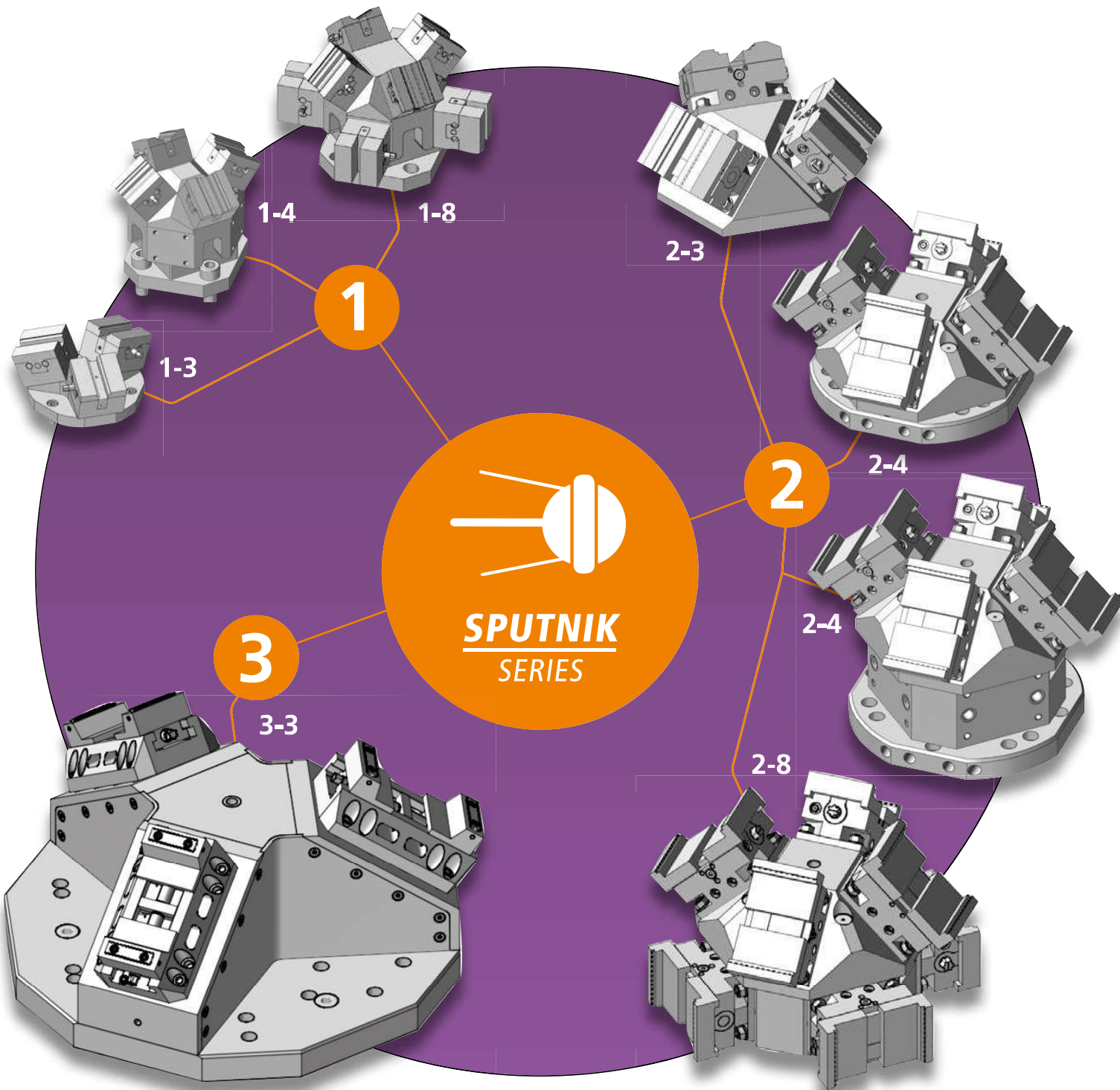
Geeignet für die «Sputnik» Serie 2
Suitable for the «Sputnik» series 2

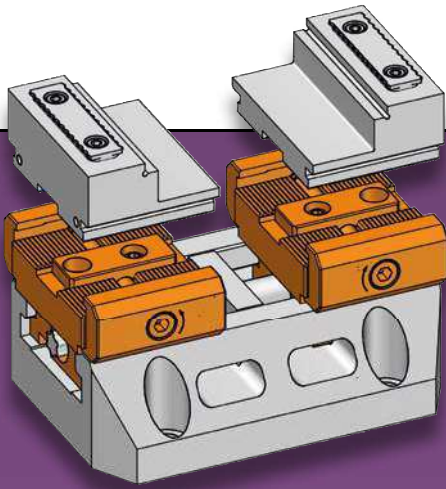




QR-Codes zu den Produktevideos

QR-codes to the product videos





ZSB

Für den Einsatz von Schnellwechselbacken
 For the use of quick-change jaws

Spannbereich
 Clamping area

Backenabhängig
 Jaw-dependent

Max.Spannkraft
 Max.Clamping force

2100 daN (70Nm)

Abmessungen
 Dimensions

() x 120 x 100 mm

140
 mm



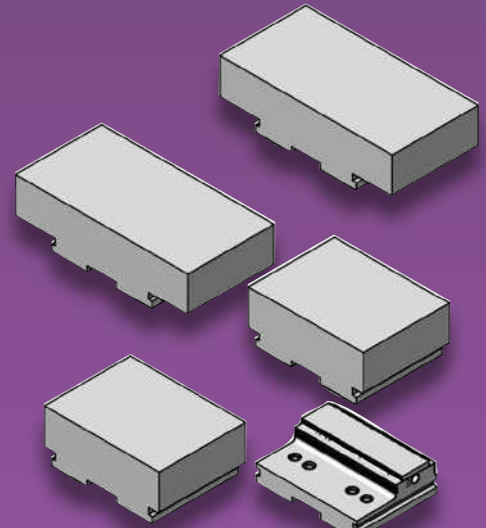
160
 mm



180
 mm



200
 mm



7 Backenvarianten
 Jaw variants



3mm Direkt-Prägebacken
 3mm Direct stamping jaws

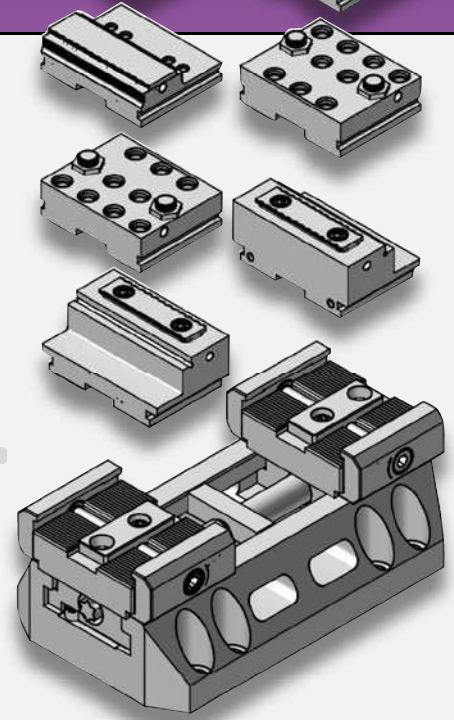


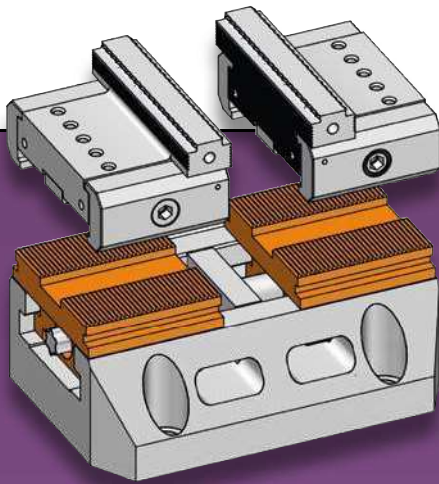
powerCLAMP Schnittstelle
 powerCLAMP interface



powerCLAMP Pratzensystem
 powerCLAMP side clamp system

powerCLAMP





ZSM

Für den Einsatz mit powerCLAMP Modulen

For the use with powerCLAMP modules

Spannbereich
Clamping area

Modulabhängig
Module-dependent

Max.Spannkraft
Max.Clamping force

2100 daN (70Nm)

Abmessungen
Dimensions

() x 120 x 100 mm

140
mm



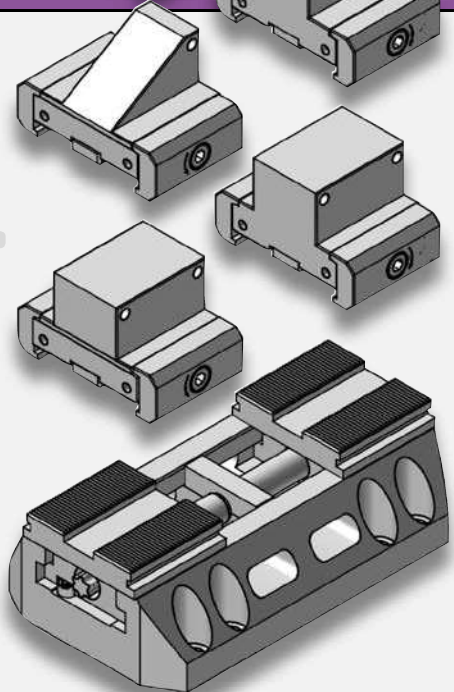
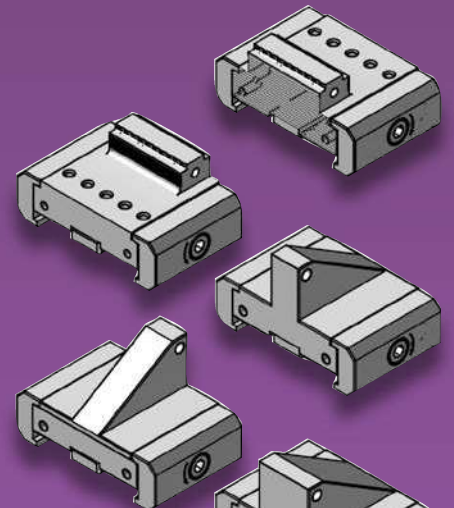
160
mm



180
mm



200
mm



56

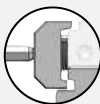
Verschiedene Anschlagmodule
Different stop modules



3mm Direkt-Prägebacken
3mm Direct stamping jaws



powerCLAMP Schnittstelle
powerCLAMP interface



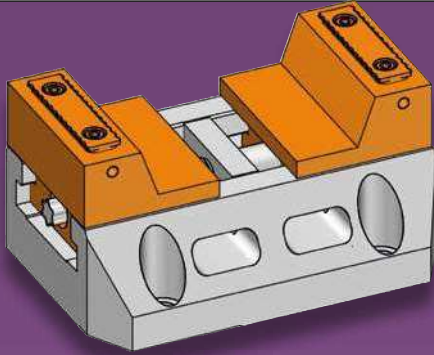
powerCLAMP Pratzensystem
powerCLAMP side clamp system

M

Höchste Modularität
Highest modularity

powerCLAMP





ZSX

Mit Spannkrafterhaltung
 With spring loaded mechanism

Spannbereich Clamping area	10 - 186 mm
Max.Spannkraft Max.Clamping force	2100 daN (70Nm)
Abmessungen Dimensions	() x 120 x 100 mm

140
mm



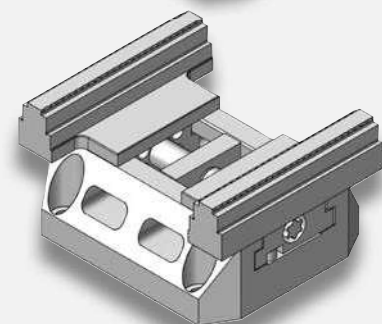
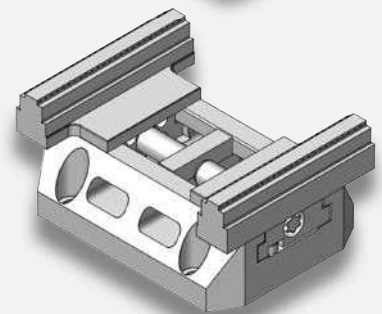
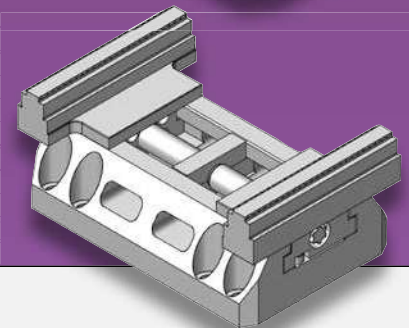
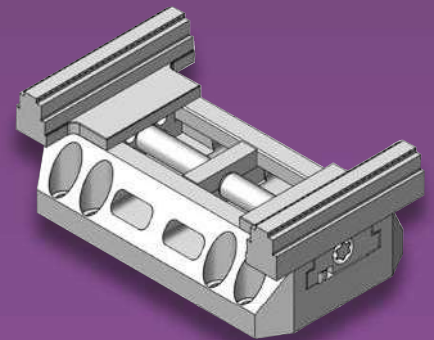
160
mm



180
mm



200
mm



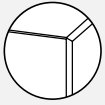
2 Backenvarianten
 Jaw variants



3mm Direkt-Prägebacken
 3mm Direct stamping jaws



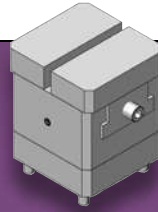
Spannkrafterhaltung mit Nachfederung
 Spring loaded mechanism to maintain clamping force



«Weiche» Formbacken
«Soft» jaws for dedicated fixtures



Backen-Schnellwechselsystem
Jaw quick-change system



MICRO-P

Hub
Stroke 3mm

Max.Spannkraft
Max.Clamping force 120 daN

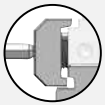
Abmessungen
Dimensions 52 x 40 x 48 mm



3mm Direkt-Prägebacken
3mm Direct stamping jaws

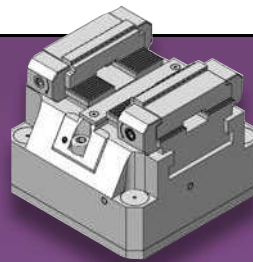
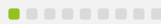


powerCLAMP Schnittstelle
powerCLAMP interface



powerCLAMP Pratzensystem
powerCLAMP side clamp system

powerCLAMP



MINI-P

Hub
Stroke 6mm

Max.Spannkraft
Max.Clamping force 1400 daN (12bar)

Abmessungen
Dimensions 124 x 124 x 103 mm



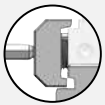
Verschiedene Anschlagmodule
Different stop modules



3mm Direkt-Prägebacken
3mm Direct stamping jaws



powerCLAMP Schnittstelle
powerCLAMP interface

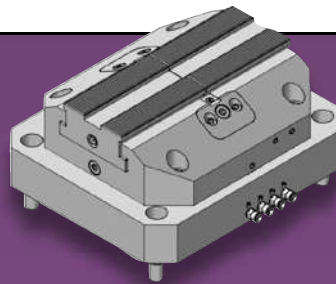


powerCLAMP Pratzensystem
powerCLAMP side clamp system



Höchste Modularität
Highest modularity

powerCLAMP



GRANDE-P

Hub
Stroke 6mm

Max.Spannkraft
Max.Clamping force 2500 daN (12bar)

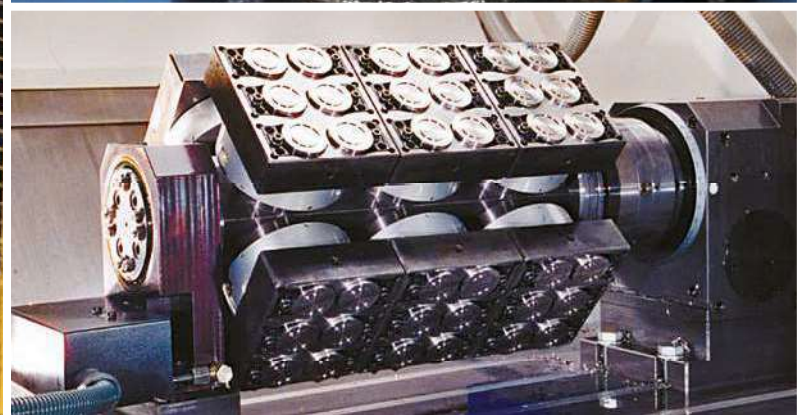
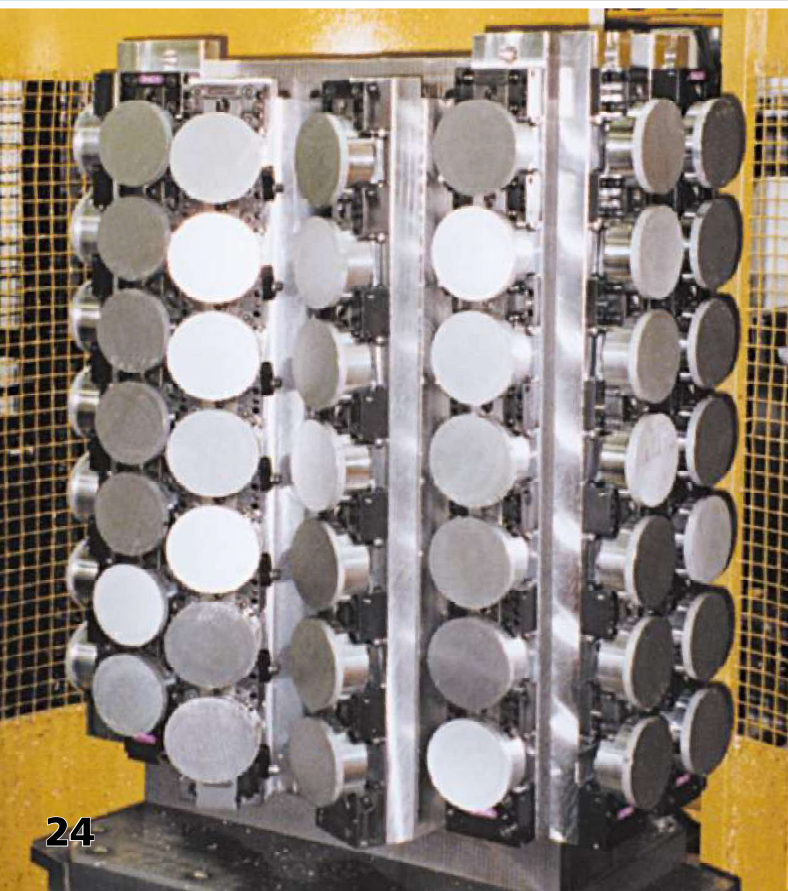
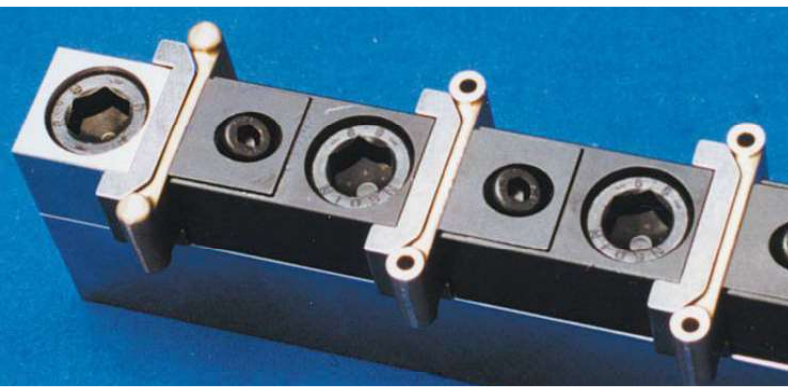
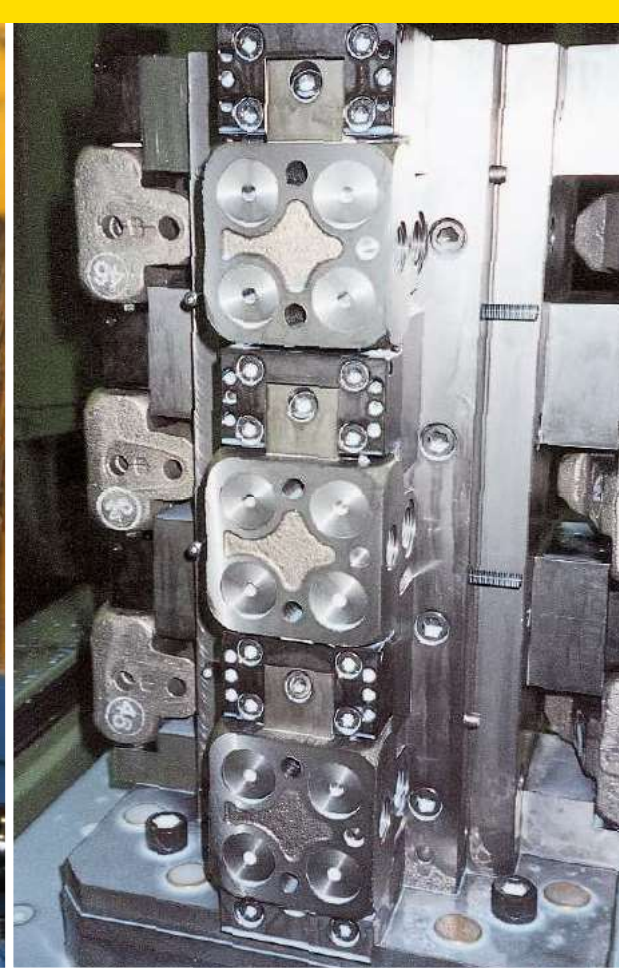
Abmessungen
Dimensions () x 180 x 100 mm

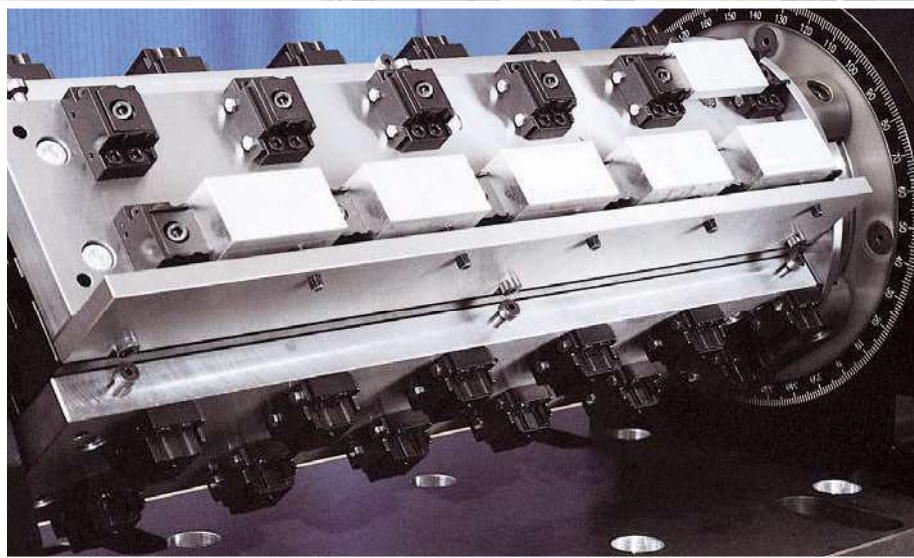
150 mm

200 mm

250 mm







microCLAMP



TRIAG
INTERNATIONAL

Kleinste Module für den Vorrichtungsbau.
Sie haben eine grosse Spannkraft (bis 28'000N),
der benötigte Abstand zwischen den Werkstü-
cken ist im Optimalfall nur 15 mm.

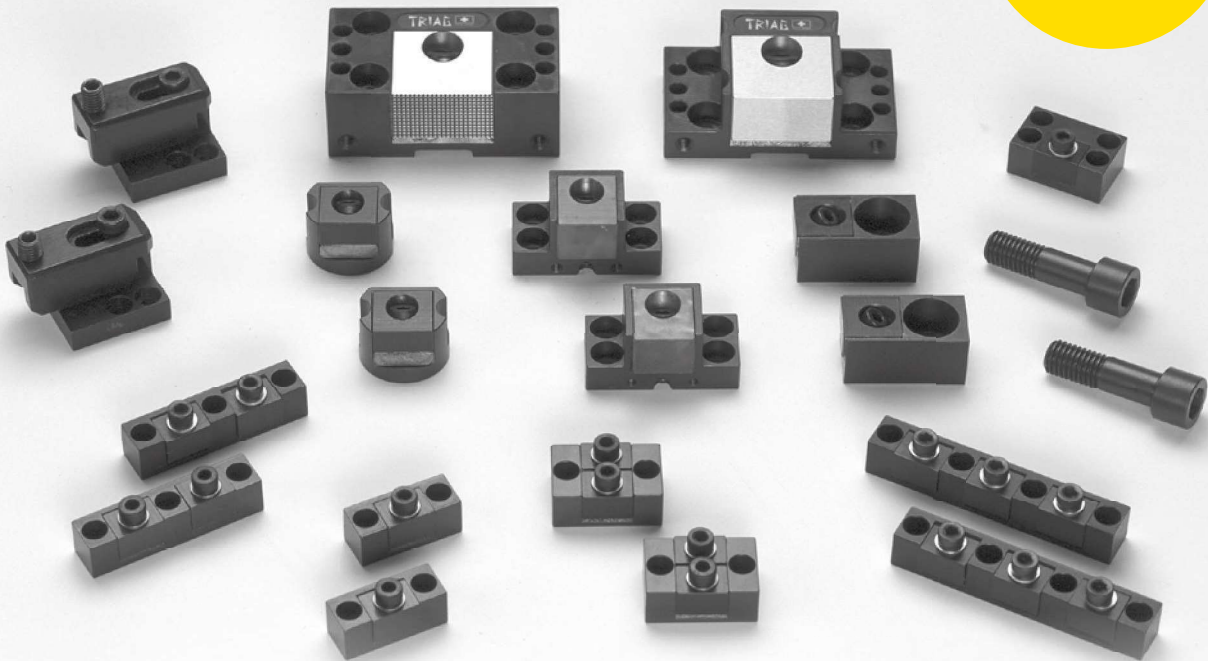
*Smallest modules for dedicated fixtures. Having
a high clamping force (up to 28'000N) the dis-
tance between workpieces is only 15 mm in op-
timum set up.*



Kleine Spannmodule - grosse Auswahl Small clamping modules - big choice

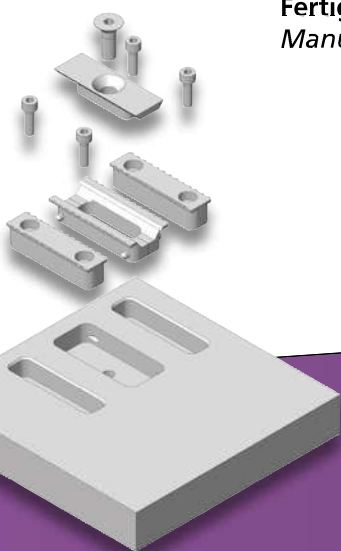
Über 50 verschiedene Spannmodule für den Vorrichtungsbaus
Over 50 different clamping modules for dedicated fixtures

50x



Ideal für den Vorrichtungsbaus Ideal for dedicated fixtures

Fertigen - montieren - spannen!
Manufacture - mount - clamp!

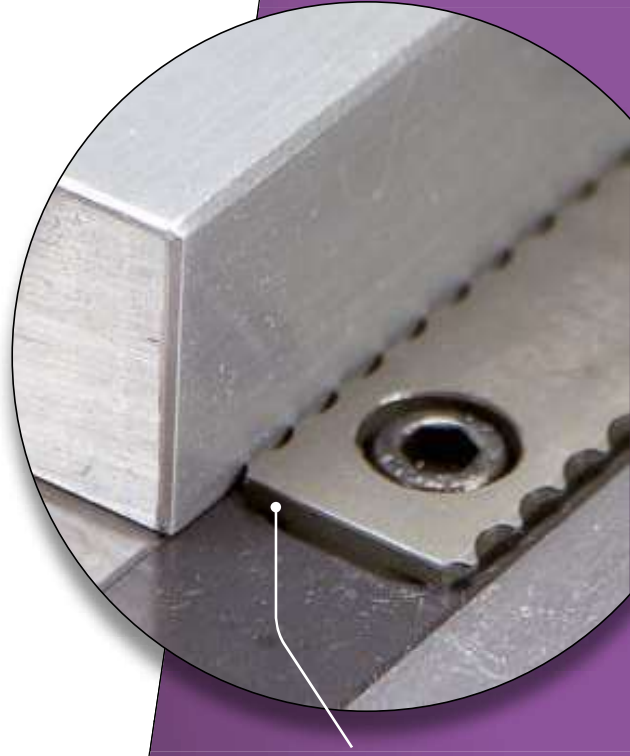




Kraftvoll gespannt *Powerfully clamped*

Spannkkräfte bis:
Clamping forces up to:

2800 daN



3mm Direkt-Prägebacken
3mm Direct stamping jaws



Hohe Spanndichte *High density workholding*

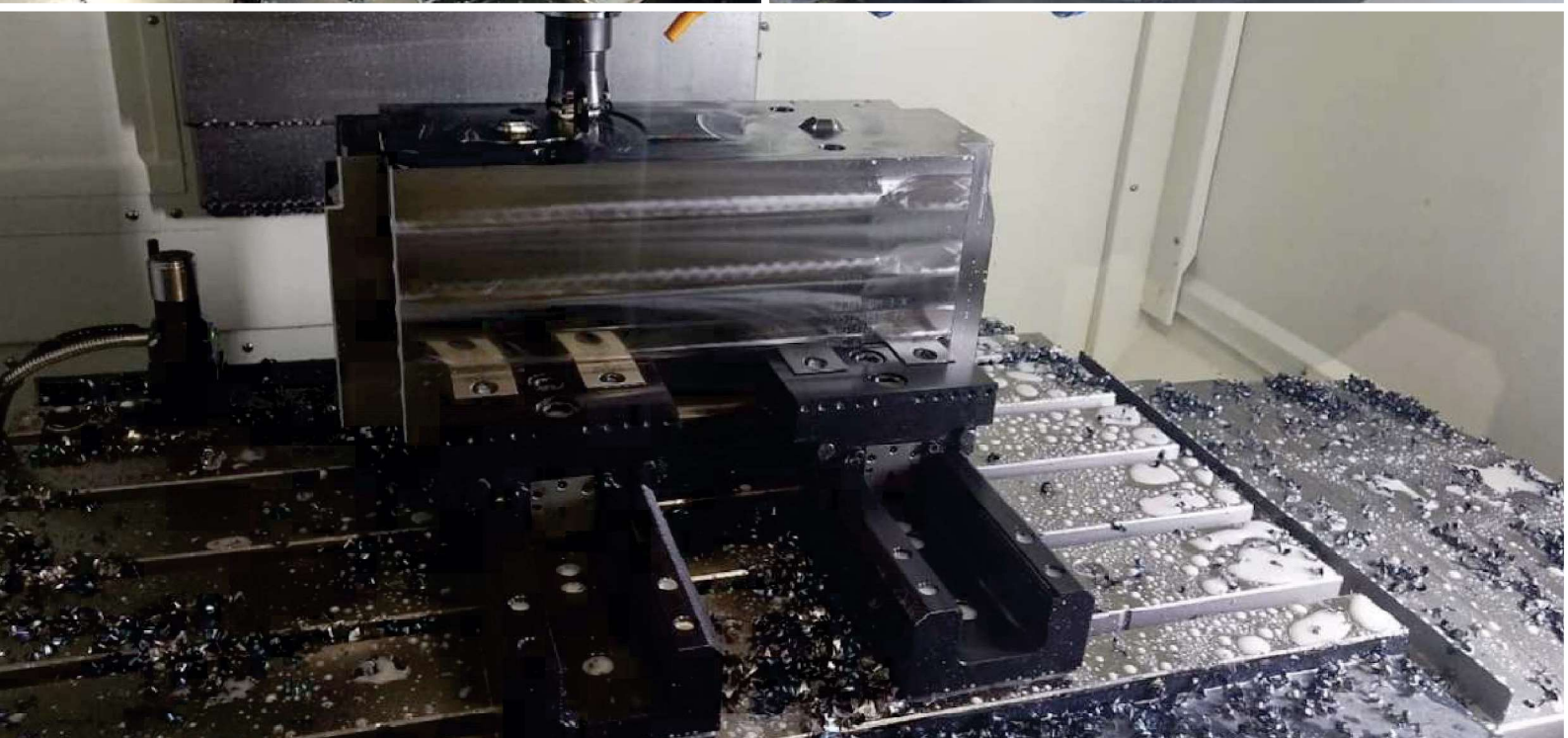
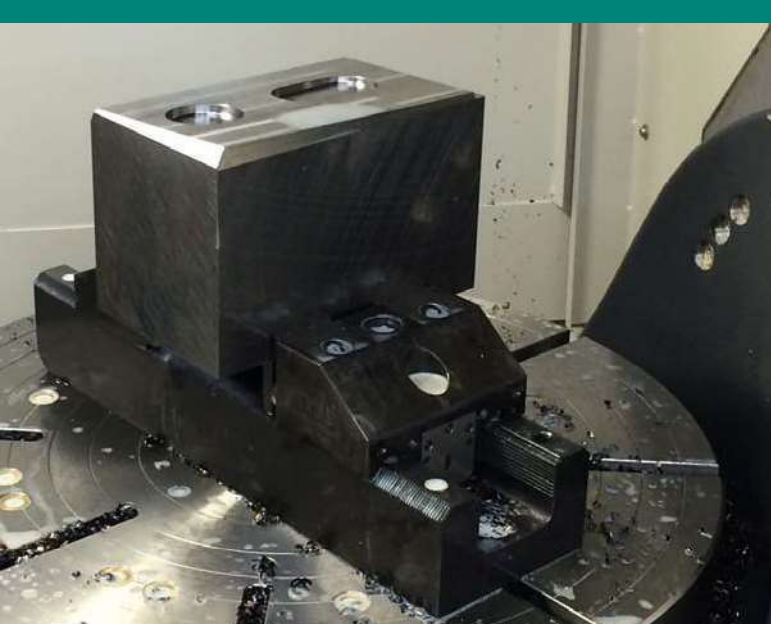
Ab 15 mm Platz zwischen den Werkstücken
Only 15 mm needed between the workpieces

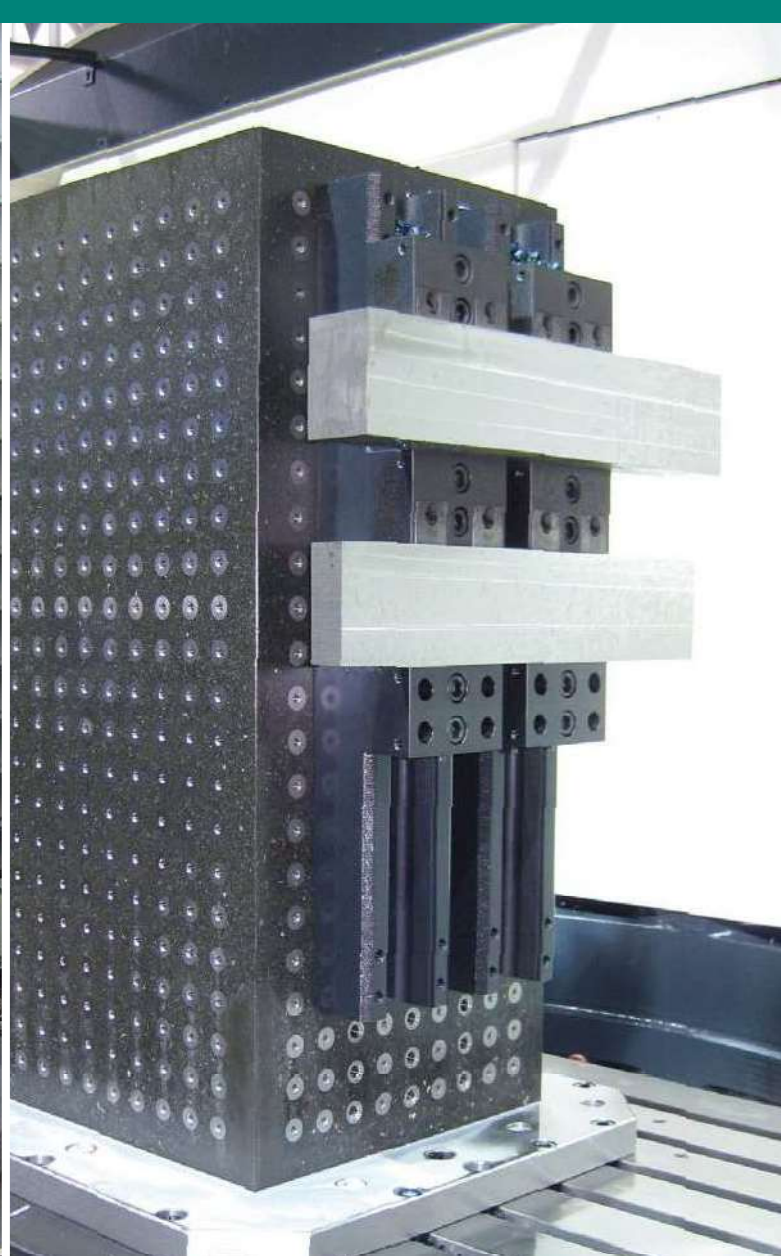
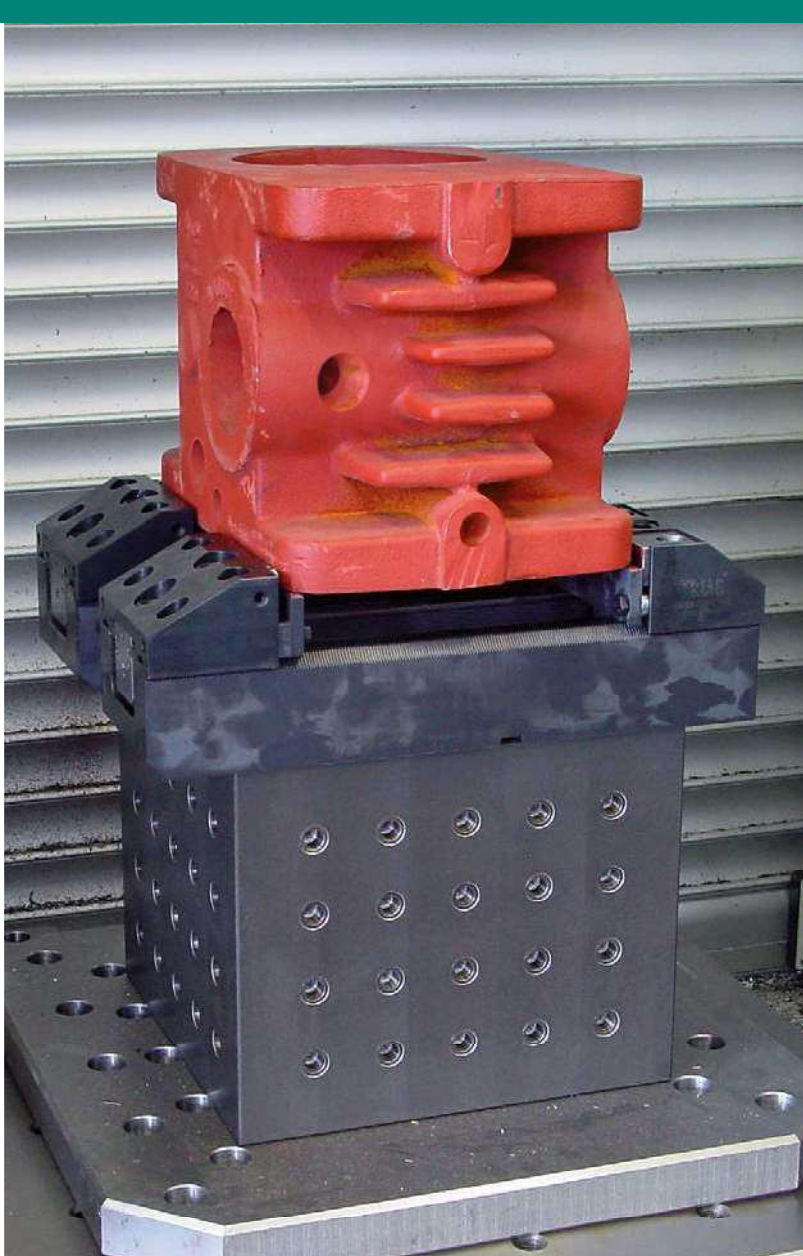


Spannmodul Breiten
Clamping module widths **22-125 mm**

Spannmodul Höhen
Clamping module heights **14-50 mm**







***apto*CLAMP**



Die hohe Spannkraft dieses Systems ermöglicht den Einsatz für schwere Zerspanung.

The high clamping force of the aptoCLAMP enables heavy cuts.

TRIAG
INTERNATIONAL

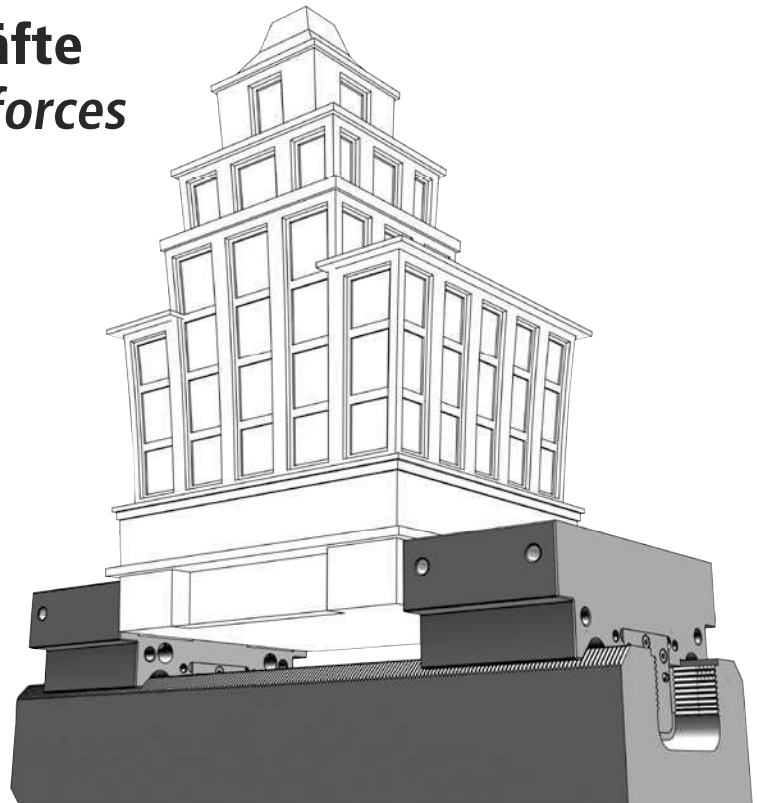


Hohe Spannkräfte
High clamping forces

7000 daN

Niederzug: max. 7000 daN Spannkraft
Linear: max. 3200 daN Spannkraft

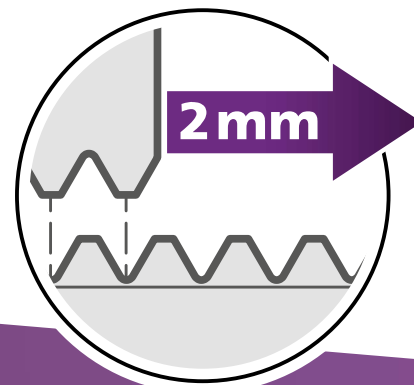
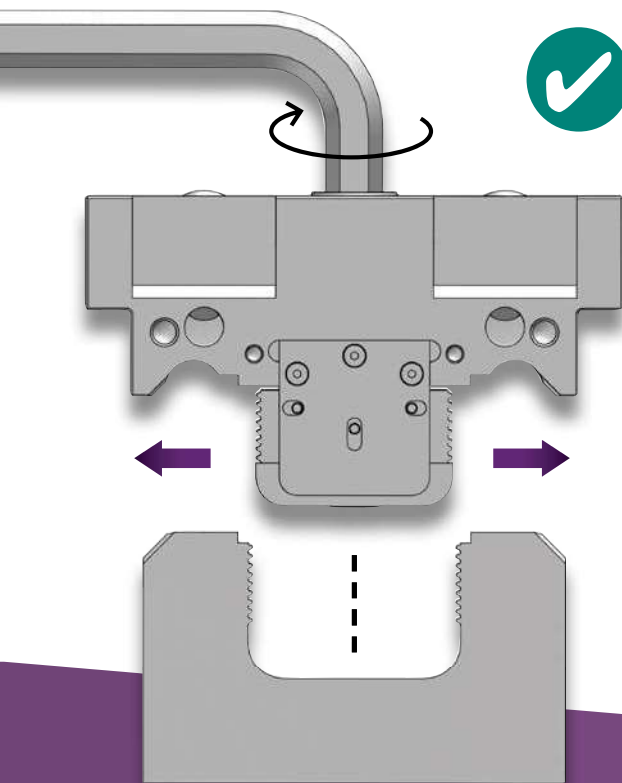
*Pull down: max. 7000 daN clamping force
Linear: max. 3200 daN clamping force*



Module senkrecht montierbar
Modules vertically mountable

Positionierschritte von 2 mm
Positioning increments of 2 mm

Verzahnung nicht dem Werkstück ausgesetzt
Gearing not exposed to the workpiece





Einfache Handhabung *Easy handling*

1. Zwei Schrauben lösen
2. Abheben und neu positionieren
3. Zwei Schrauben anziehen

1. *Loosen two screws*
2. *Lift and change position*
3. *Fasten two screws*

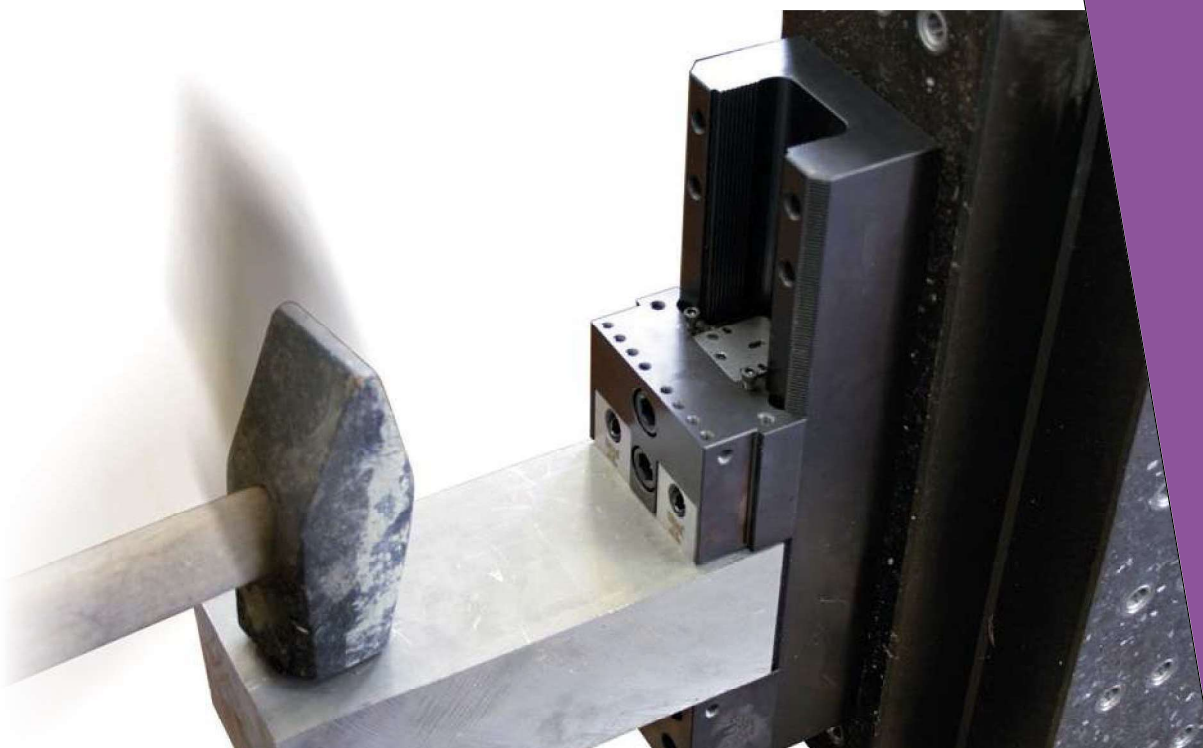


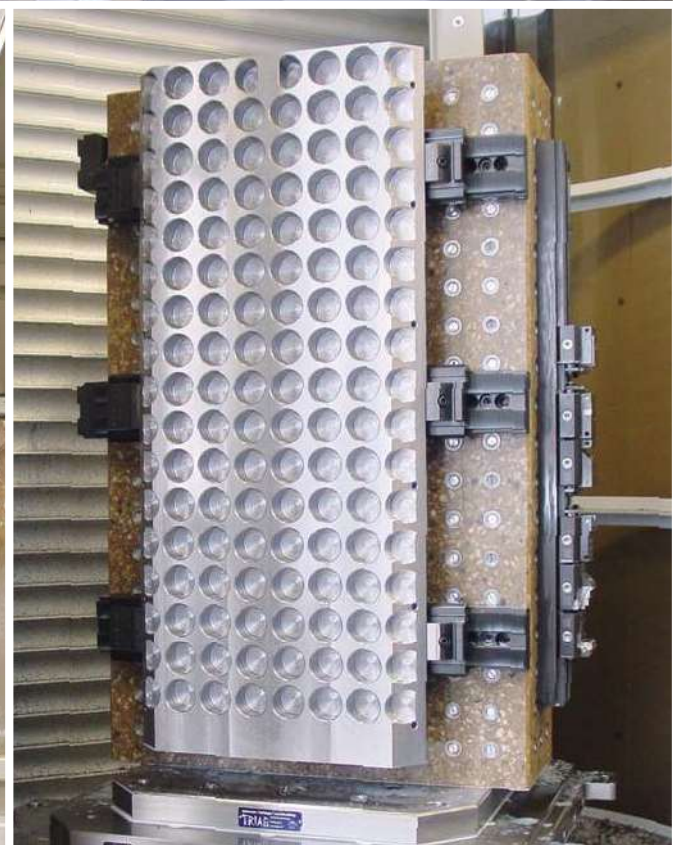
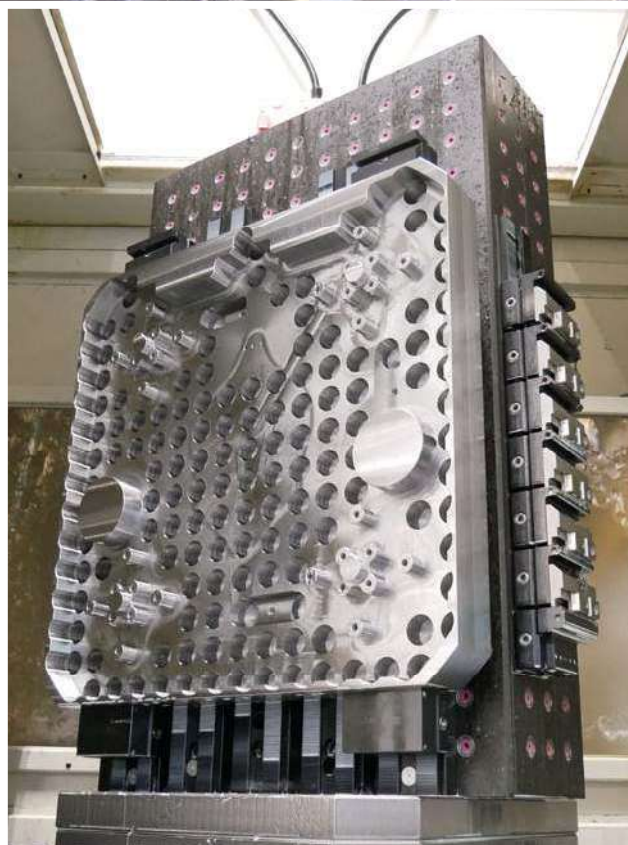
Modular *Modular*

Baukastenprinzip mit eigener Schnittstelle
Modular design with own interface



Robuste und stabile Bauweise *Robust and stable design*







tripoxyMINERAL



TRIAG
INTERNATIONAL

Spanntürme aus Mineralguss. Die Vibrationsdämpfung ist zehnmal besser als bei Grauguss. Das spezifische Gewicht ist hingegen kleiner als bei Aluminium. Erhältlich in vielen verschiedenen Formen.

Tombstones made of composite concrete. Vibration damping effect is ten times better than with cast iron. Specific weight on the other hand is less than aluminum. Available in many different shapes.



Mineralguss aus gutem Grund Epoxy mineral with good reason

- ✓ **Spezifisches Gewicht leichter als Aluminium**
Specific weight lighter than aluminium
- ✓ **Vibrationsdämpfung 10 x besser als Grauguss und 100 x besser als Alu!**
Vibration dampening 10 x better than cast iron 100 x better than alu!
- ✓ **Chemische Beständigkeit gegen Öle, Laugen, Säuren**
Chemical resistance to oils, alkalis and acids
- ✓ **Hohe Formstabilität infolge tiefer Wärmeleitfähigkeit**
High form stability due to low thermal conductivity



Rohstoff aus der Schweiz
Raw material from switzerland

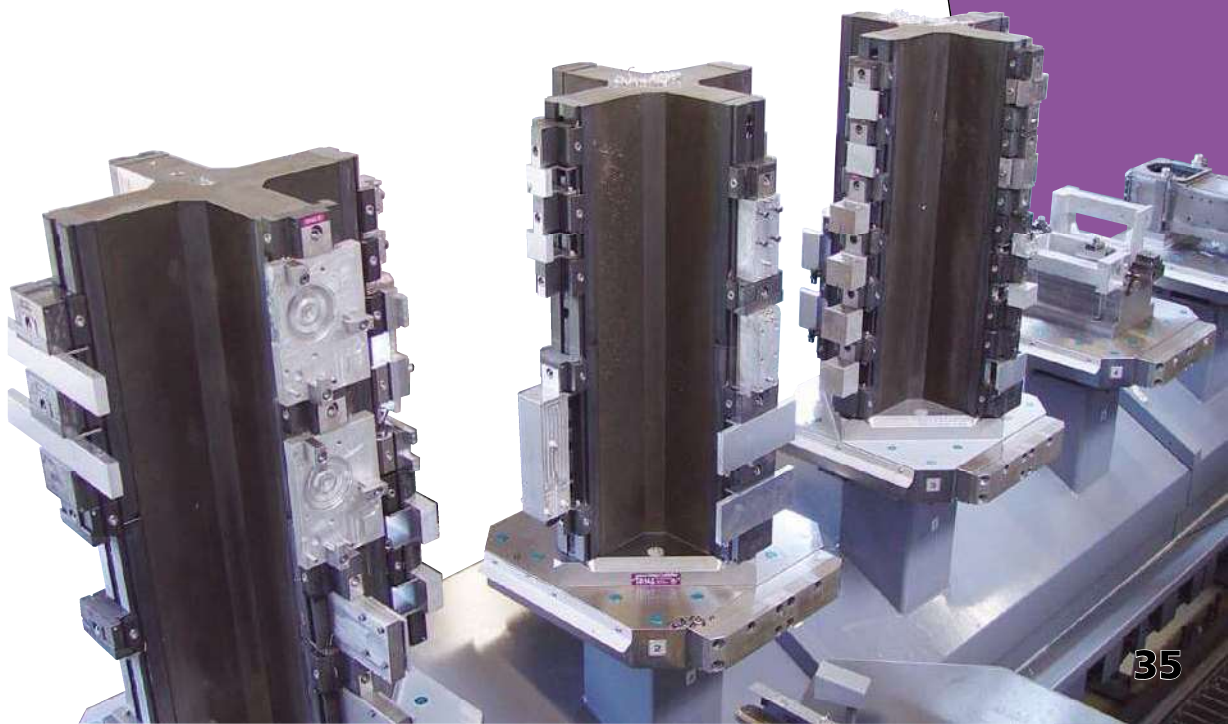


Eigenschaften / Features	Mineralguss / Epoxy mineral	GG20	Hochfestes Aluminium High density aluminium
Dichte / Density [kg/dm ³]	~ 2,4	~ 7,1 - 7,3	~ 2,76
Logarithmisches Dekrement (Vibrationsdämpfung) Logarithmic Decrement (Vibration dampening)	0,035	0,004	0,0004
Längenausdehnungs-koeffizient [1/K] Coefficient of linear expansion [1/K]	~ 12x10 ⁻⁶	~ 10x10 ⁻⁶	~ 23x10 ⁻⁶
Zugfestigkeit / Tensile strength [N/mm ²]	15 - 20	200 - 400	470 - 520
Wärmeleitfähigkeit [W/mK] Thermal conductivity [W/mK]	~ 2	~ 50	~ 140



Anwendungsbereiche Mineralguss *Applications Epoxy Mineral*

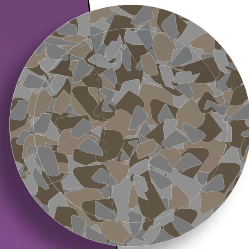
- ➔ **Spanntechnik**
Workholding
- ➔ **Maschinenbetten**
Machine beds
- ➔ **Maschinenständer und -portale**
Machine column and portals
- ➔ **Als Alternative zu Grauguss (Kosten, Umweltfreundlichkeit)**
As an alternative to cast iron (cost, environmental friendliness)
- ➔ **Als Alternative zu Schweißkonstruktionen**
As an alternative to welded constructions
- ➔ **Als Alternative zu Natursteinanwendungen (z.B. Messtische, Reinraumtechnologie)**
As an alternative to natural stone applications (eg, measuring tables, clean room technology)
- ➔ **Generell steifigkeits- und festigkeitsdimensionierte Strukturbauteile**
General stiffness and strength-scale structural components
- ➔ **Füllung von Mineralguss in Blechmantelkonstruktionen (z.B. unsere Stahl-Mineralguss-Basissschienen)**
Filling of mineral cast in metal shell constructions (eg, our steel rails with epoxy mineral cast base)



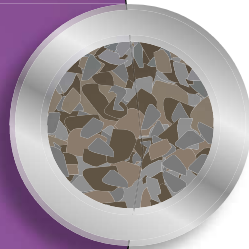


Materialien
Materials

Mineralguss
Epoxy mineral



Stahlmineralguss
Steel epoxy mineral



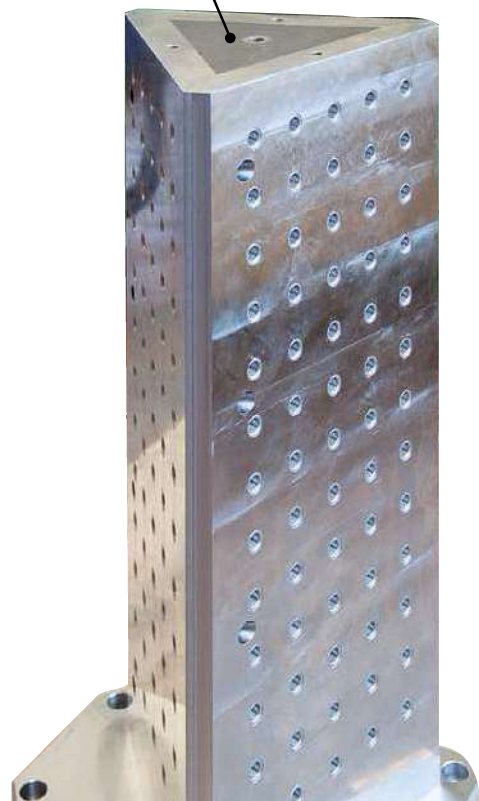
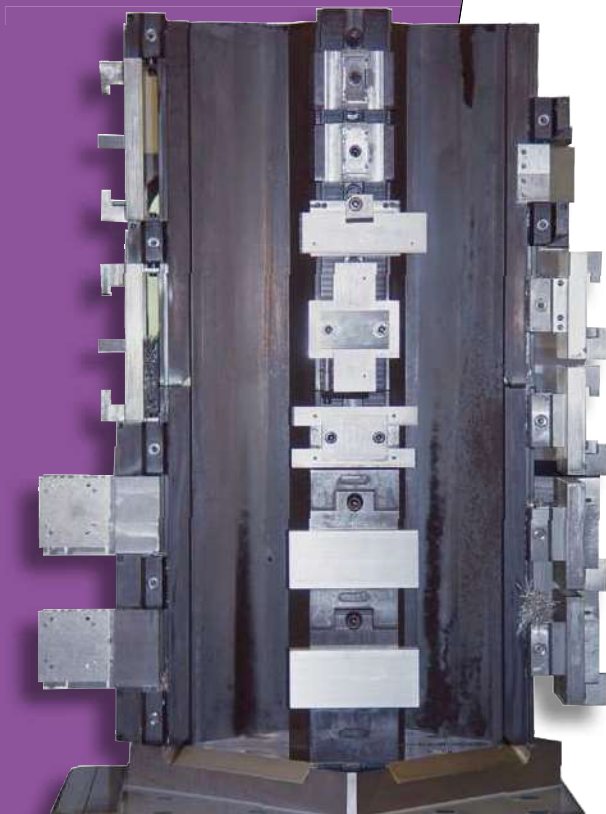
Hohe Variantenvielfalt
High number of variants

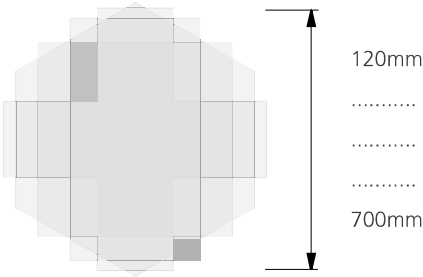
Integrierte Funktionalität
Integrated functionality

Eingießen von Schläuchen, Ventilen, Elektrik, Lastanker etc. möglich. (Auch nachträglich).



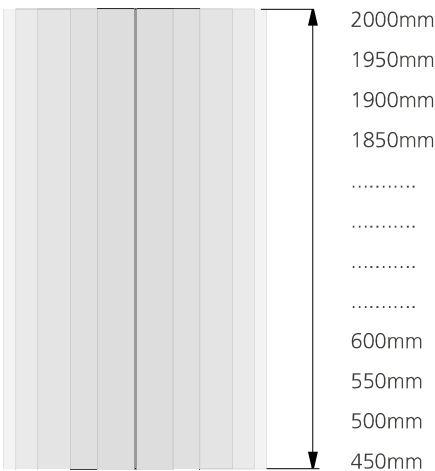
Pouring of hoses, valves, electrical, anchor load, etc. possible. (Also subsequent).





Schlüsselweiten
Major widths

120 - 700mm

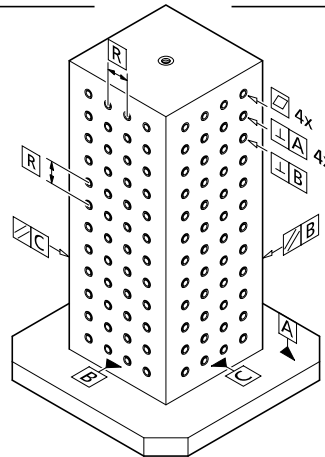


Standarhöhen
Standart heights

450 - 2000mm

Massgenauigkeit
Dimensional accuracy

R	Lagetoleranz Rasterbohrungen <i>Positioning tolerance holes</i>	0 - 500 mm ± 0,01 501 - 1000 mm ± 0,02
	Ebenheit <i>Flatness</i>	0,01 mm / 300 mm
	Parallelität <i>Parallelism</i>	0,01 mm / 300 mm
	Winkligkeit <i>Deviation of angle</i>	0,01 mm / 200 mm



Kreuz
Cross



Rechteck
Rectangle



Quadrat
Square



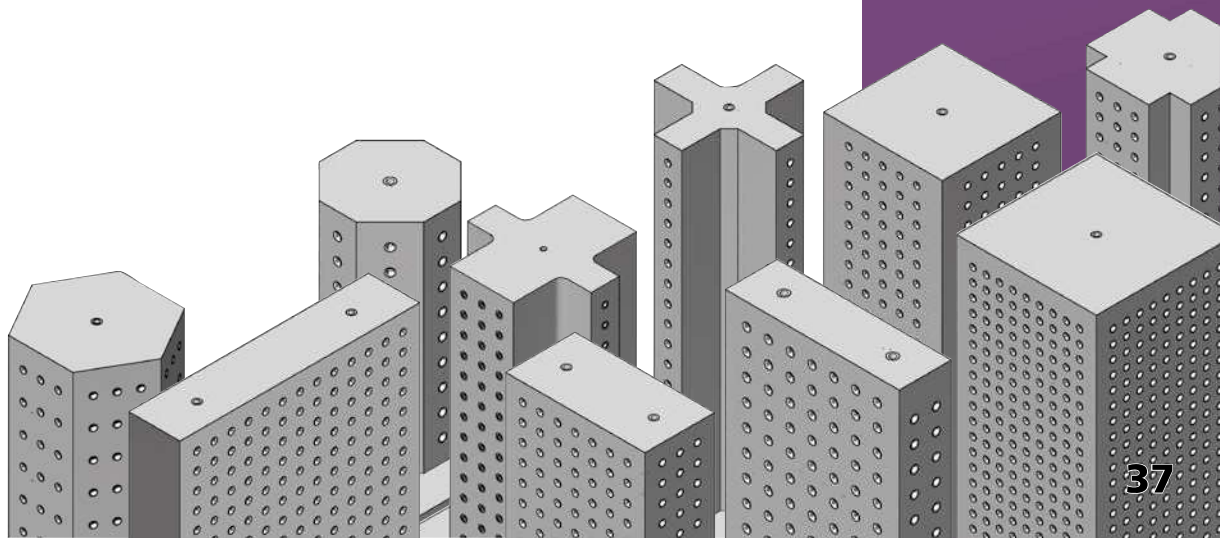
Sechseck
Hexagon

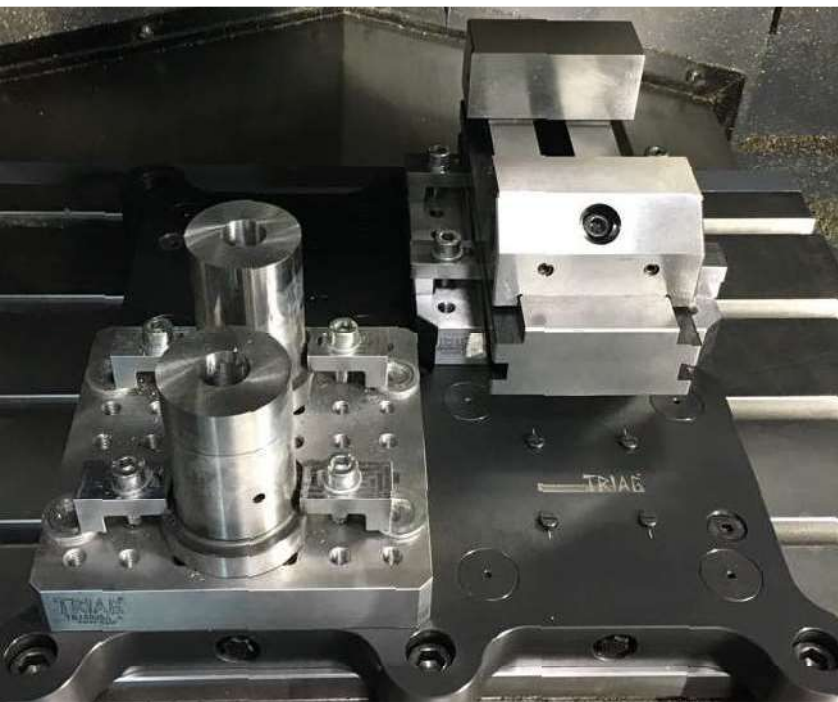
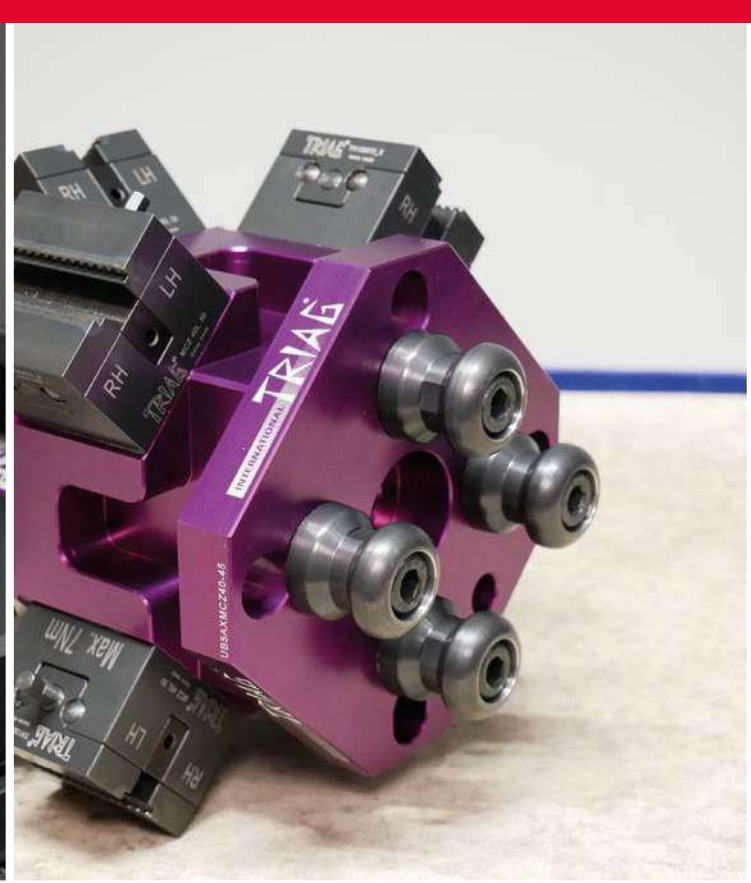


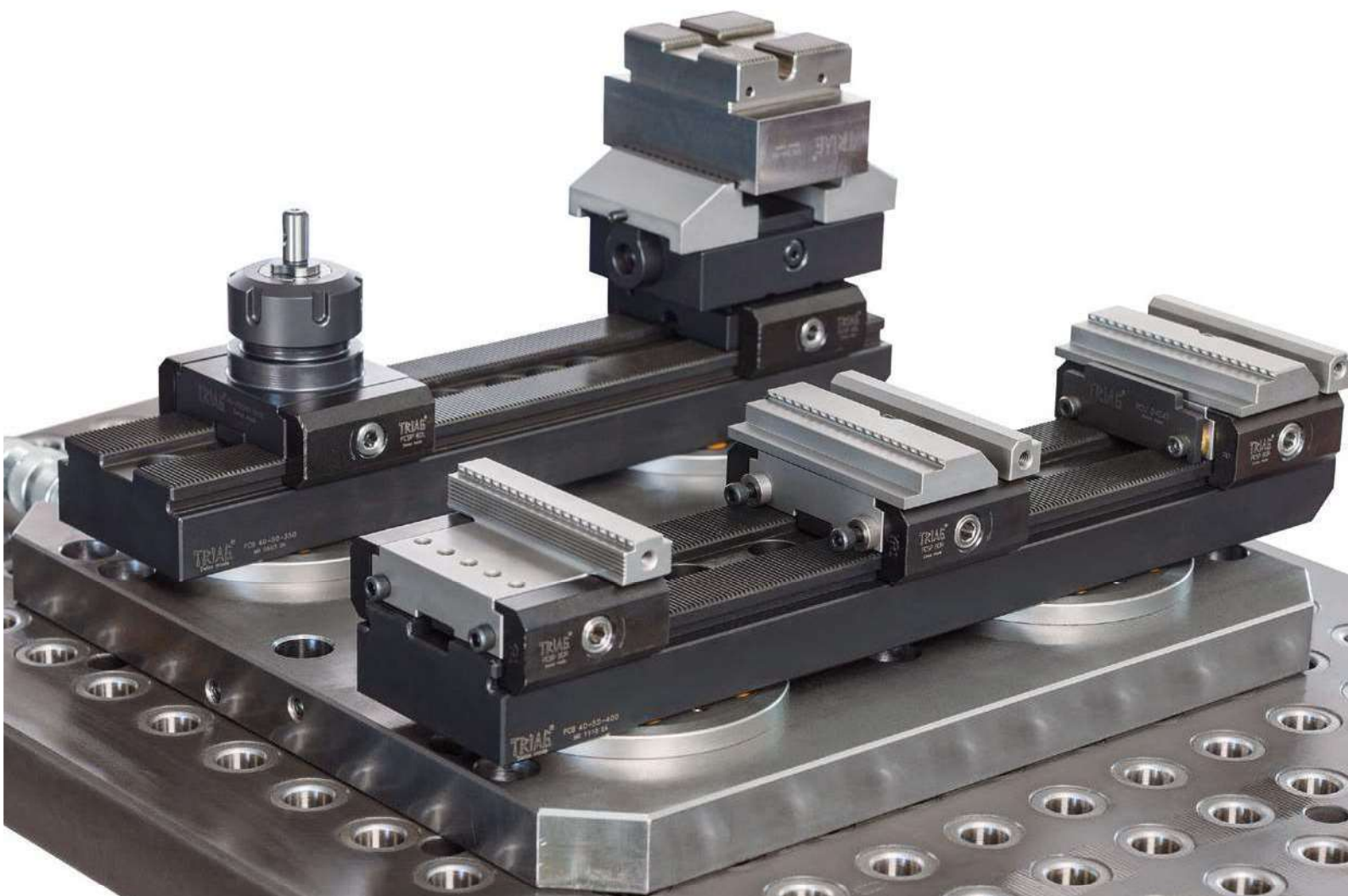
Achteck
Octagon



Dreieck
Triangle







oppSYSTEM



TRIAG
INTERNATIONAL

Unser Nullpunkt-Palettiersystem ermöglicht ein genaues Positionieren von Mehrfachspannsystemen, Schraubstöcken und Vorrichtungen auf Maschinentischen oder Spanntürmen.

Our zero-point palleting system allows exact positioning of multiple workholding systems, vices and dedicated fixtures on machining tables or tombstones.



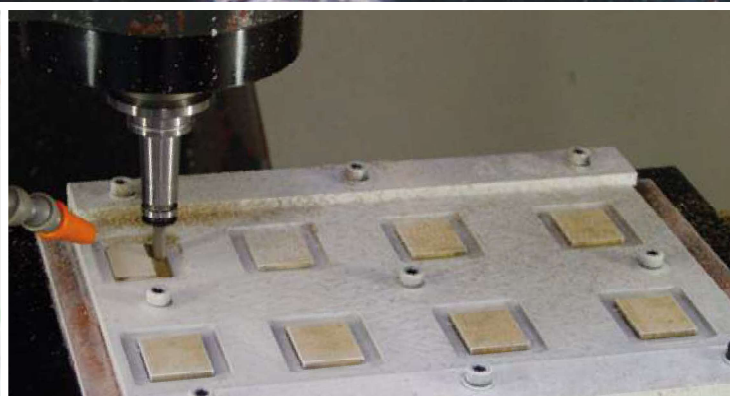
trivaCLAMP



TRIAG
INTERNATIONAL

Vakuumspannsystem: Bestens geeignet für plattenförmige Werkstücke (auch nicht magnetische). Es können sowohl Druckstellen als auch Deformationen an labilen Teilen vermieden werden.

Workholding by vacuum: Suited for plateshaped workpieces (also for non magnetical). Pressure marks as well as deformations on soft parts can be avoided.



triGEL



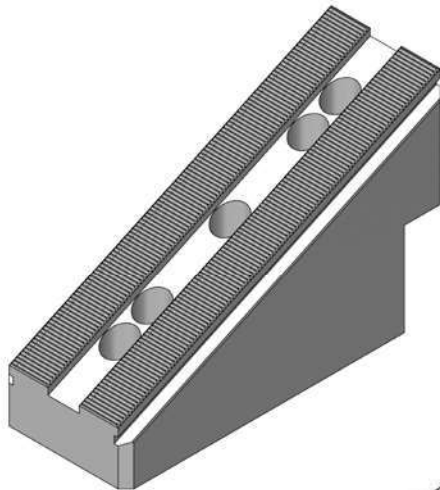
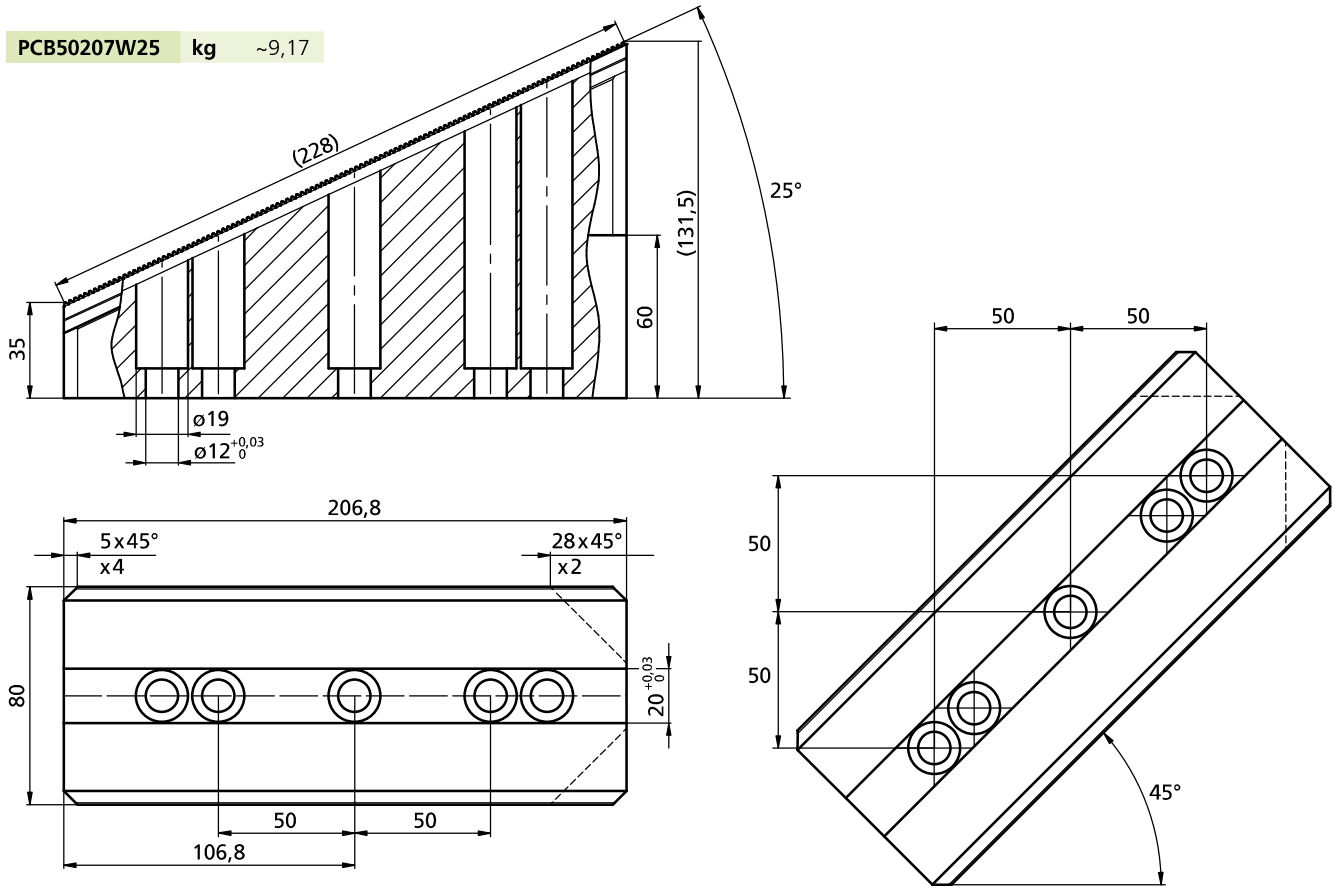
TRIAG
INTERNATIONAL

Unser Gefrierspannsystem. Sehr gut geeignet für unförmige Teile. Es erlaubt mehrseitiges Bearbeiten ohne Neuspannen. Das Haftvermögen ist sehr gross, wobei die Gefrier- und Auftauzeiten sehr gering sind.

Workholding by freezing: Well suited for strangely shaped parts. It allows processing from more than one side without unclamping. Holding effects are very strong whereas freezing and defrosting times are very short.



PCB50207W25 kg ~9,17

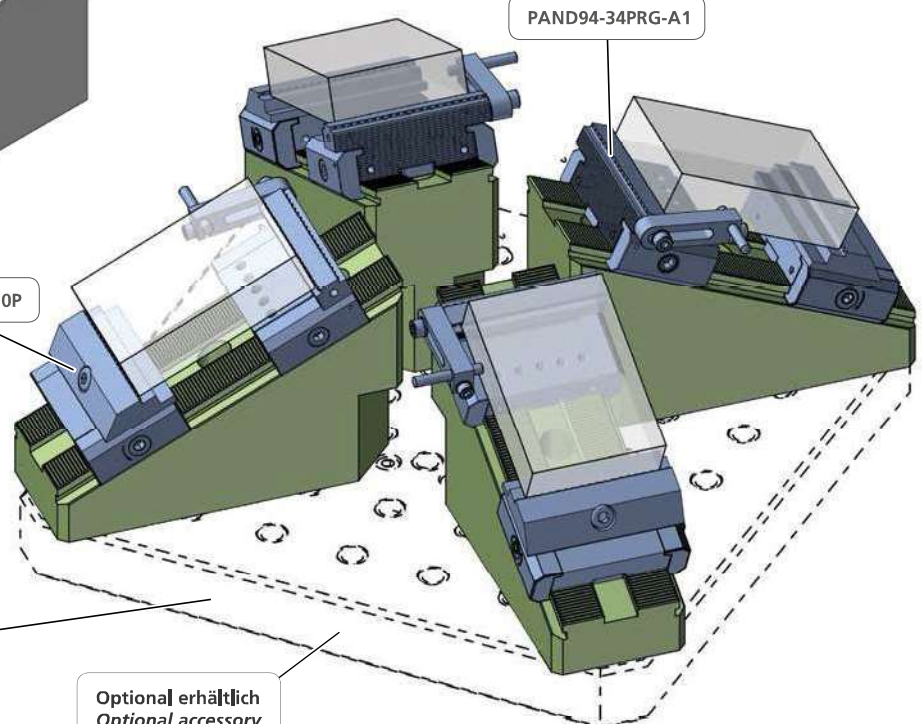


PS5X48L34-105 B120P

GPL400x40R50
GPL500x40R50
GPL630x40R50

Optional erhältlich
Optional accessory

PAND94-34PRG-A1



Bestellbeispiel / Ordering example: PCB50207W25

Separat bestellen / Separate order



NEWS

NEWS

NEWS

NEWS

NEWS

NEWS

NEWS

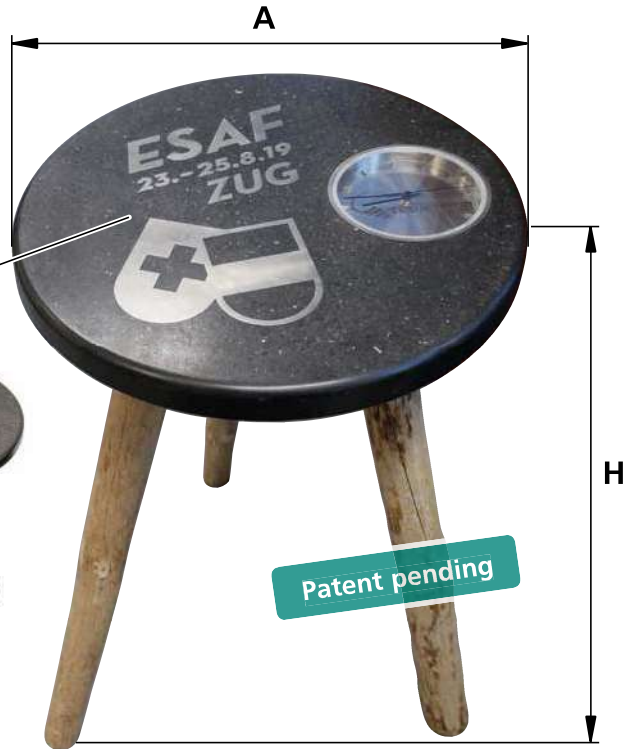
NEWS

NEWS

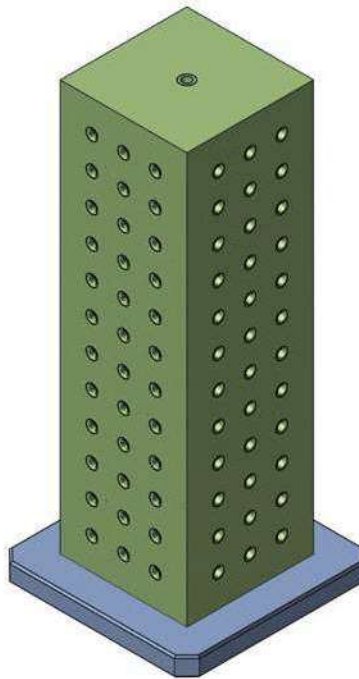
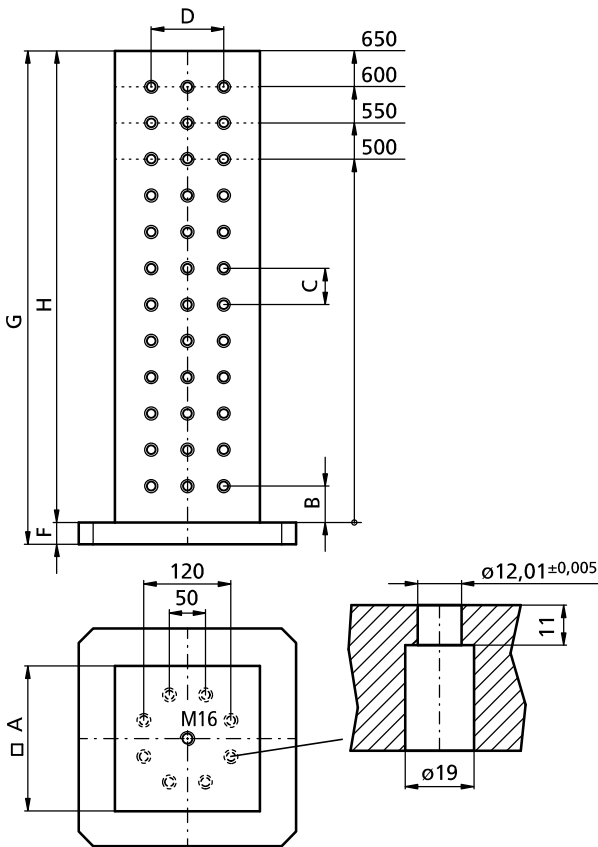


	kg	A	H
MBT-TRI-UQ600	~40	620	1025

Freie Gestaltung Ihres Motivs
Free design of your motif



Patent pending



Grundplatte wird passend zu Ihrer Maschinenpalette hergestellt und muss separat bestellt werden!
Base plate according to your machine configuration please order extra!

Mineralgussturm mit Stahldübel
Epoxy Mineral with Steel Anchor

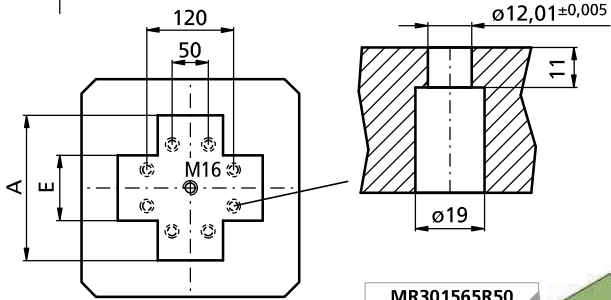
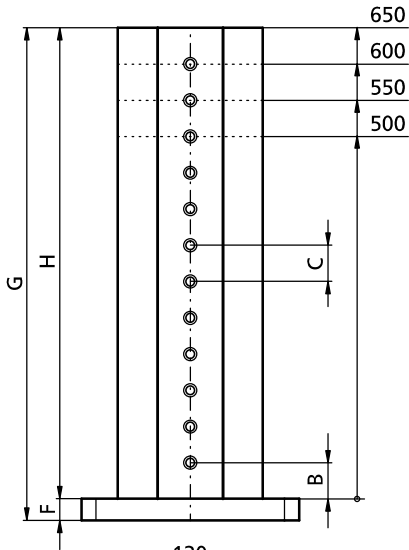


Bestellbeispiel
Ordering example: MQ202065R50 &

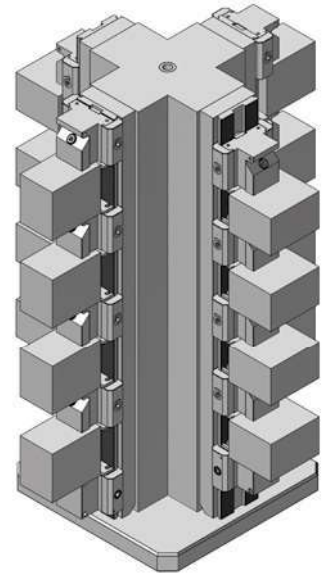
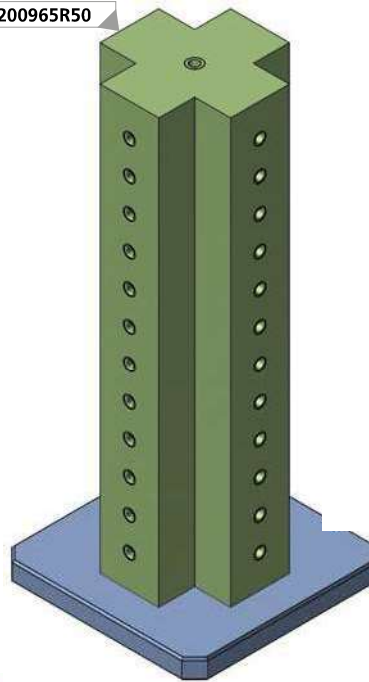
	kg*	A	B	C	D	F	G	H	Raster / Grid
MQ202050R50	~59	200	50	50	100	(30)	(530)	500	108 x M12/12F7
MQ202055R50	~64	200	50	50	100	(30)	(580)	550	120 x M12/12F7
MQ202060R50	~70	200	50	50	100	(30)	(630)	600	132 x M12/12F7
MQ202065R50	~76	200	50	50	100	(30)	(680)	650	144 x M12/12F7

* Gewicht ohne Grundplatte! / Weight without baseplate!

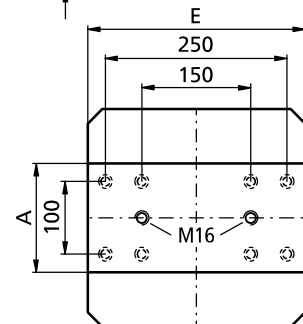
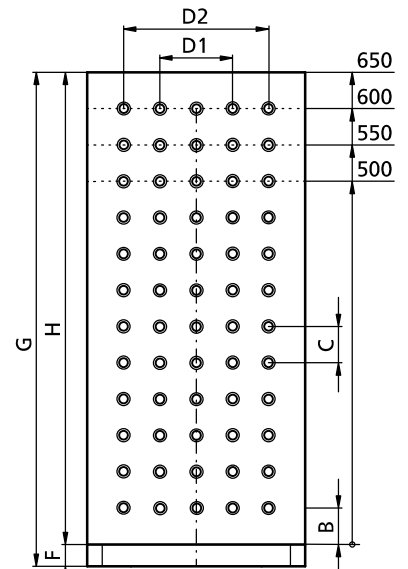
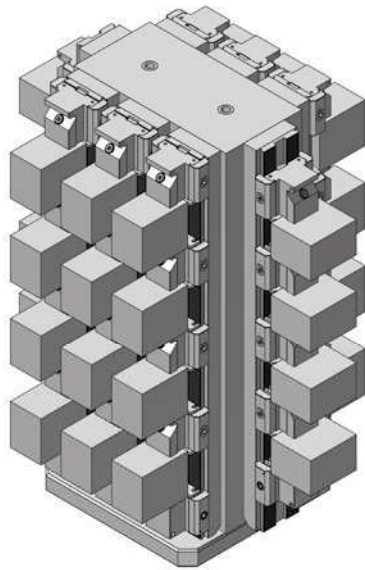
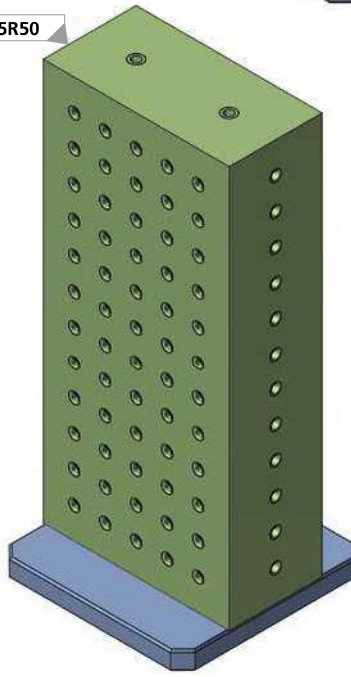
Separat bestellen / Separate order



MK200965R50



MR301565R50



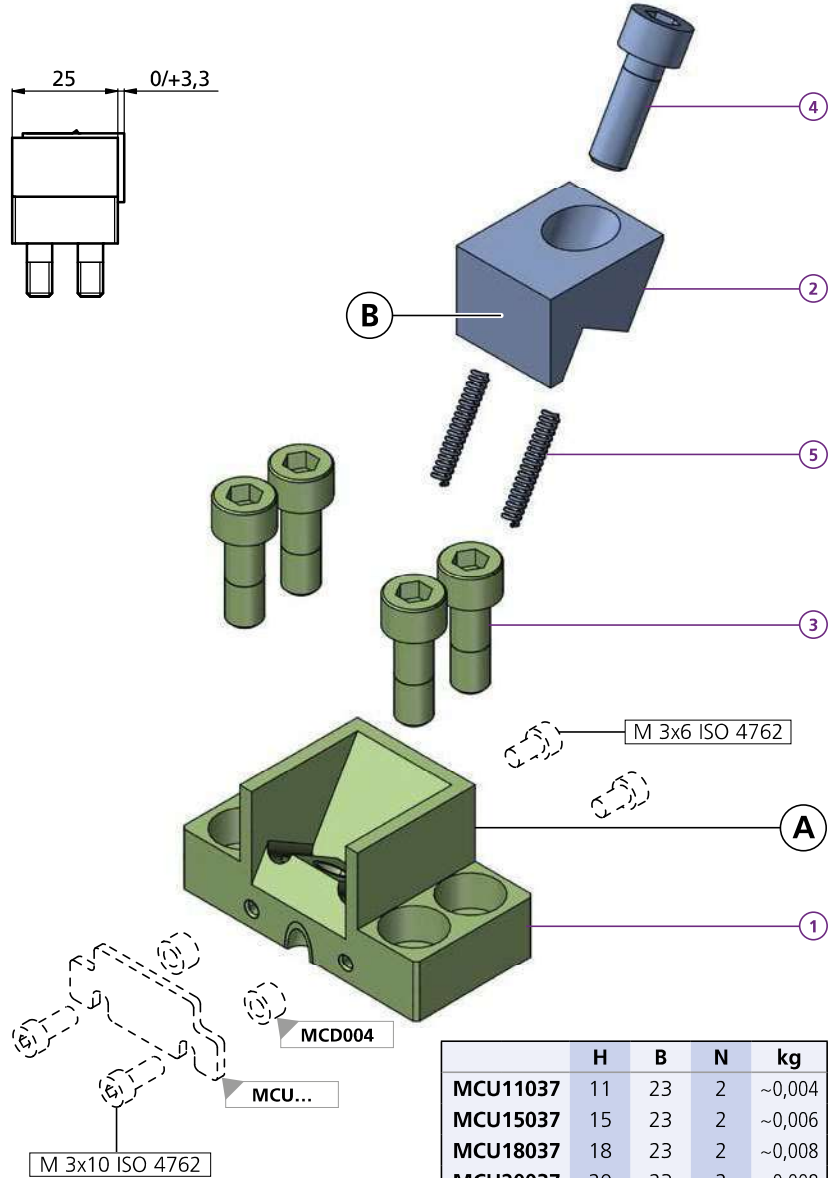
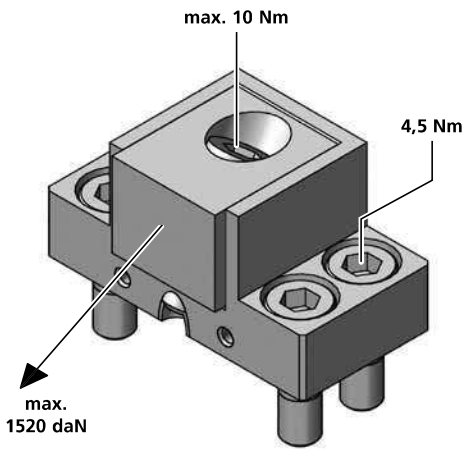
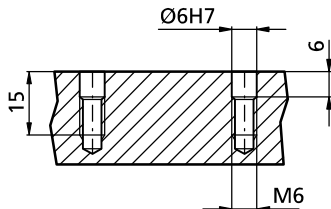
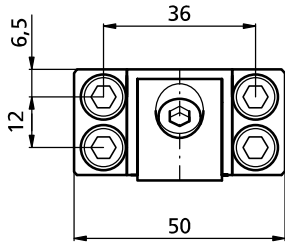
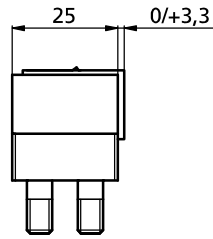
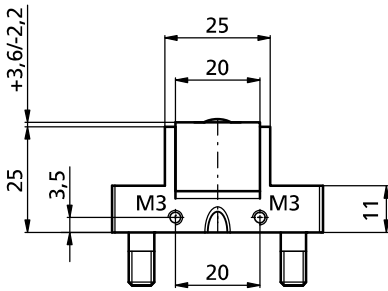
Grundplatte wird passend zu Ihrer Maschinenpalette hergestellt und muss separat bestellt werden!
Base plate according to your machine configuration please order extra!

Bestellbeispiel
Ordering example: **MK200965R50** & _____

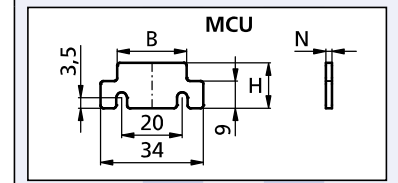
Mineralgussturm mit Stahldübel
Epoxy Mineral with Steel Anchor

kg*	A	B	C	E	F	G	H	Raster / Grid
MK200950R50	~37	200	50	50	90	(30)	(530)	500 36 x M12/12F7
MK200955R50	~39	200	50	50	90	(30)	(580)	550 40 x M12/12F7
MK200960R50	~41	200	50	50	90	(30)	(630)	600 44 x M12/12F7
MK200965R50	~44	200	50	50	90	(30)	(680)	650 48 x M12/12F7
MR301550R50	~54	150	50	50	300	(30)	(530)	500 63 x M12/12F7
MR301555R50	~60	150	50	50	300	(30)	(580)	550 70 x M12/12F7
MR301560R50	~64	150	50	50	300	(30)	(630)	600 77 x M12/12F7
MR301565R50	~71	150	50	50	300	(30)	(680)	650 84 x M12/12F7

* Gewicht ohne Grundplatte! / Weight without baseplate!



	H	B	N	kg
MCU11037	11	23	2	~0,004
MCU15037	15	23	2	~0,006
MCU18037	18	23	2	~0,008
MCU20037	20	23	2	~0,008
MCU22537	22,5	23	2	~0,008
	2x	M3x10 ISO 4262		
	2x	M3x6 ISO 4262		
	2x	MCD 004		



Achtung: Bei Spannkraften über 400 daN (0,4t) sollte das Spannmodul in eine Nut eingelassen werden (Nuttiefe mindestens 1mm)
Remark: Using forces higher than 400 daN, clamps must be mounted into a slot (depth min. 1mm)

MS1F25N25-13	A
① 1x TF140714	
MS1R25N25-13	B
① 1x TF140715	
② 1x _____	
③ 4x MS60	
④ 1x M6x16 ISO 4762	
⑤ 2x FED03018	
kg ~0,165	

Bestellbeispiel / Ordering example: 1x MS1F25N25-13 & 1x B14

	B13	B14	B15	B16
①	20	20	20	20
②	16	16	16	16
③	13,8	13,8	13,8	19
④	6,5	6,5	6,5	6,5
⑤	10	10	10	10
i	HV700	HV700	*	*
	x0,2mm	x0,2mm		
kg	~0,05	~0,05	~0,05	~0,06



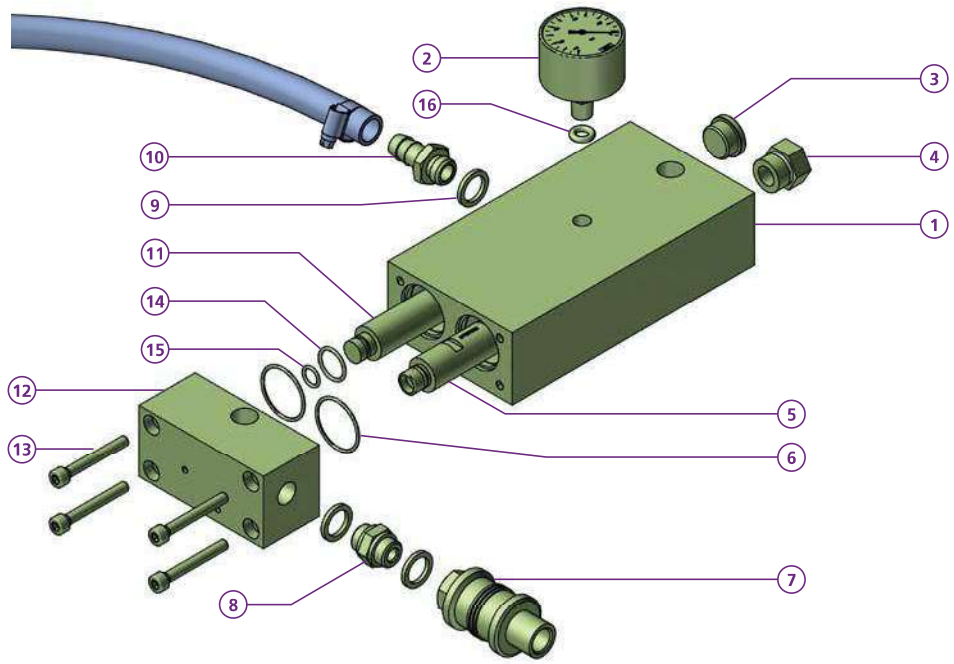
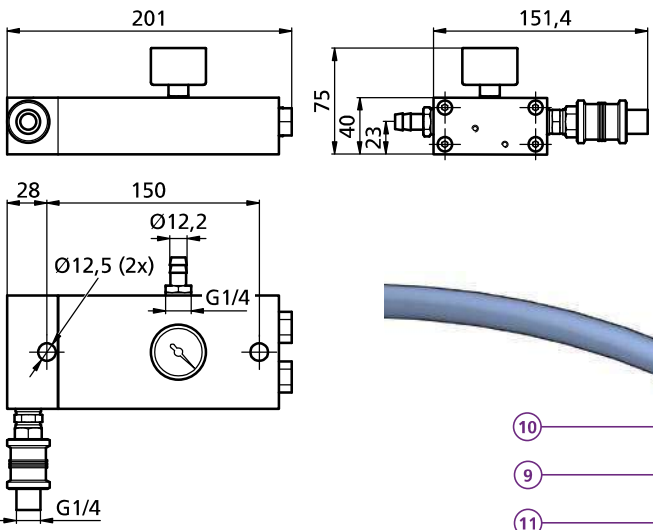
Maximaler zulässiger Speisedruck: 7 bar
Maximal erreichbares Vakuum: 0,92 bar

Maximum allowable supply pressure: 7 bar
Maximum attainable vacuum: 0,92 bar

Der Normalliter (NI) entspricht dem Volumen, das eine bestimmte Menge (Masse) Gas bei atmosphärischem Druck einnehmen würde. Die Durchflussmenge wird berechnet aus Volumen pro Zeit (NI/s) unter Normalbedingungen (atmosphärischer Druck, 20°C).

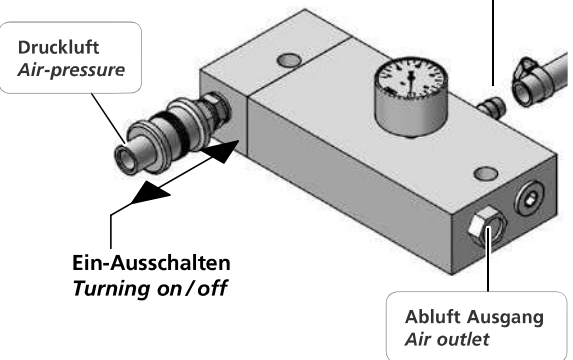
The normal litres (NI) is the volume that would take a certain amount (mass) of gas at atmospheric pressure. The flow rate is calculated as volume per time (NI/s) under normal conditions (atmospheric pressure, 20° C).

Typ	Speisedruck	Luftverbrauch	Saugleistung bei 50% Vakuum	Saugleistung bei 90% Vakuum
Type	Feed pressure	Air consumption	Vacuum suction power at 50%	Vacuum suction power at 90%
	bar	NI/s	NI/s	NI/s
UPB1JN	5	2,0	0,6	0,02
	6	2,3	0,5	0,03



- UPB1JN**
- 1 1x TW090057
 - 2 1x TN100667
 - 3 1x TN100660
 - 4 1x TW100199
 - 5 1x TN100665
 - 6 2x 25x1,5 O-Ring DIN3771
 - 7 1x TN100668
 - 8 1x TN100671
 - 9 3x TN100642
 - 10 1x TN100664
 - 11 1x TW090057
 - 12 1x TW90057-02
 - 13 4x M5x40 DIN912
 - 14 1x TN100691
 - 15 1x TN100163
 - 16 1x TN100654
- kg ~1,61

Vakuumschluss (zur Spannplatte)
Vacuum adapter (to clamping plate)



Bestellbeispiel / Ordering example: UPB2JN

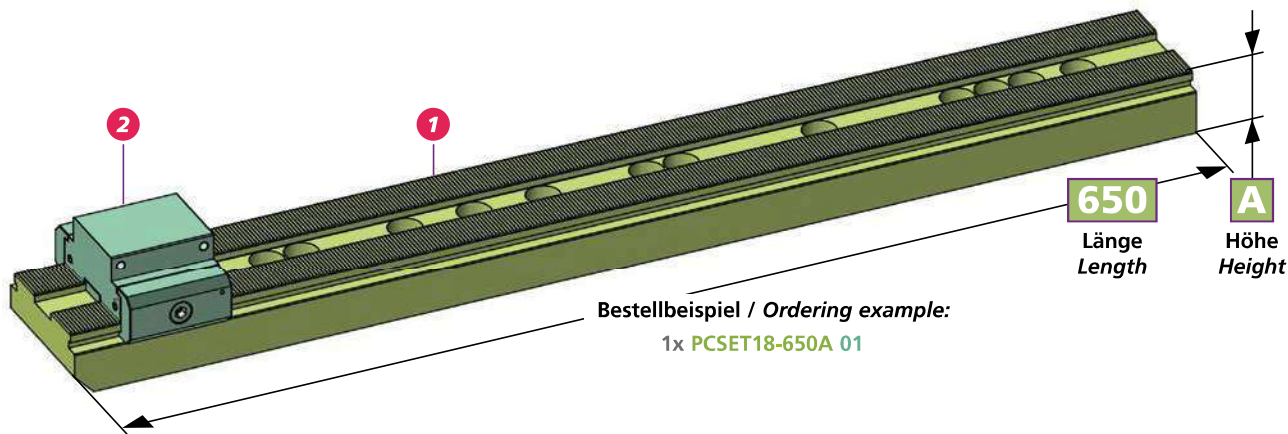
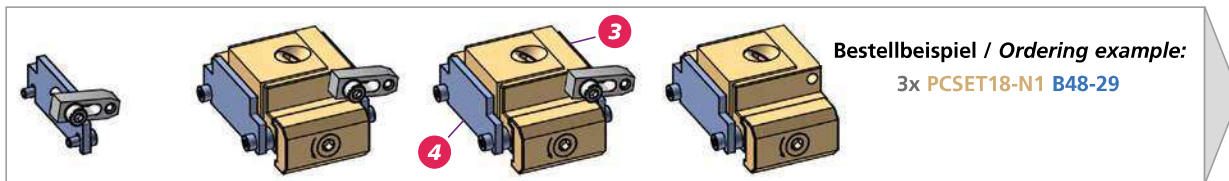
Separat bestellen / Separate order

...X

PCSET18-650A


01

Stellen Sie Ihre eigenen Sets zusammen / Set up your own starter kits



Zu jeder Basisschiene gehört 1 Anschlagmodul «Tabelle 2» nach Ihrer Wahl!
To each base rail one end module «table 2» of your choice is included!

1

Basisschienen / Base-rails	PCSET18-250A PCB250250	PCSET18-500A PCB4050500	PCSET18-700A PCB4050700	A = H35 
	PCSET18-350A PCB4050350	PCSET18-550A PCB4050550	PCSET18-750A PCB4050750	
	PCSET18-400A PCB4050400	PCSET18-600A PCB4050600	PCSET18-800A PCB4050800	
	PCSET18-450A PCB4050450	PCSET18-650A PCB4050650		
	PCSET18-320B PCB50-320H60	PCSET18-650B PCB100-650H60		B = H60 
	PCSET18-400B PCB100-400H60	PCSET18-690B PCB100-690H60		
	PCSET18-500B PCB100-500H60	PCSET18-850B PCB100-850H60		
	PCSET18-600B PCB100-600H60			

2

Anschlagmodule / End modules	Breite / Width 48mm		Breite / Width 78mm		Breite / Width 94mm	
	PAND48-34 01 H=34	PAND48-49 02 H=49	PAND78-34 05 H=34	PAND78-49 06 H=49	PAND94-34 07 H=34	PAND94-49 08 H=49
	prägen / stamping				prägen / stamping	
	PAND48-34PRF-A1 03 H=34	PAND48-49PRF-A1 04 H=49			PAND94-34PRF-A1 09 H=34	PAND94-49PRF-A1 10 H=49

...X

PCSET18-N1

B48-29

3

Niederzugspannmodule / Pull down clamp modules

Breite / Width 48mm		Breite / Width 78mm		Breite / Width 94mm	
 PS1 R 48N34 B80N PCSET18-N1 H=34	 PS1 R 48N49 B80N PCSET18-N2 H=49	 PS1 R 78N49 B90R78 PCSET18-N5 H=49	 PS1 F 78N49 B90F78 PCSET18-N6 H=49	 PS1 R 94N49 B90 PCSET18-N7 H=49	 PS1 F 94N49 B90 PCSET18-N8 H=49
 PS1 F 48N34 B80N PCSET18-N3 H=34	 PS1 F 48N49 B80N PCSET18-N4 H=49			 PS1 R 94N49 B93 PCSET18-N9 H=49	

Linearspannmodule / Linear clamp modules

Breite / Width 48mm prägen / stamping		Breite / Width 78mm		Breite / Width 94mm prägen / stamping	
 PS1 PF 48L34 B115P PCSET18-L1 H=34	 PS1 PF 48L49 B115P PCSET18-L2 H=49	 PS1 R 78L34 B141 PCSET18-L5 H=34	 PS1 F 78L34 B140 PCSET18-L6 H=34	 PS1 PF 94L34 B120P PCSET18-L9 H=34	 PS1 PF 94L49 B120P PCSET18-L11 H=49
 PS1 R 48L49 B106 PCSET18-L3 H=49	 PS1 F 48L49 B105 PCSET18-L4 H=49	 PS1 R 78L49 B141 PCSET18-L7 H=49	 PS1 F 78L49 B140 PCSET18-L8 H=49	 PS1 R 94L34 B111 PCSET18-L12 H=34	 PS1 F 94L34 B110 PCSET18-L13 H=34
 PS1 R 48L34 B106 PCSET18-L16 H=34	 PS1 F 48L34 B105 PCSET18-L17 H=34			 PS1 R 94L49 B111 PCSET18-L14 H=49	 PS1 F 94L49 B110 PCSET18-L15 H=49

* Bei jedem Spannmodule sind 2 Unterlagen und 1 Fränschlag enthalten
 Each clamp module you get 2 parallels of your choice and 1 milling buffer

4

Inkl. 2 x Parallelunterlage
 Incl. 2 x Steel parallels

Breite / Width 48mm	
	H* B48- PCU 20 047 PCU 24 047 PCU 29 047 PCU 31 047 PCU 34 047 PCU 39 047 PCU 44 047 PCU 46 047

Breite / Width 78mm	
	H* B78- PCU 20 077 PCU 24 077 PCU 29 077 PCU 31 077 PCU 34 077 PCU 39 077 PCU 44 077

Breite / Width 94mm	
	H* B94- PCU 14 093 PCU 20 093 PCU 24 093 PCU 29 093 PCU 31 093 PCU 34 093 PCU 39 093 PCU 44 093 PCU 46 093 PCU 47 093

Fränschlag
 Milling buffer

1 x Inklusive / Included



FA1240

SPECIAL SPECIAL SPECIAL SPECIAL SPECIAL SPECIAL



Schnell gewechselt

Da die Anforderungen an „just in time“ Produktion in den letzten Jahren stetig gewachsen sind, ist ein modulares Nullpunkt Schnellwechselsystem der richtige Weg um lange Standzeiten der Werkzeugmaschine zu verhindern.

- ✓ Sehr tiefe Bauhöhe (28mm)
- ✓ Wiederholgenauigkeit 0.01mm
- ✓ 6000dAN Haltekraft
- ✓ Abhebefunktion ein- und ausschaltbar (3-4mm)

Changed quickly

Since the requirements for „just in time“ production have grown steadily in the recent years, a modular zero-point quick-change system is the right way to prevent long down time of a machine tool.

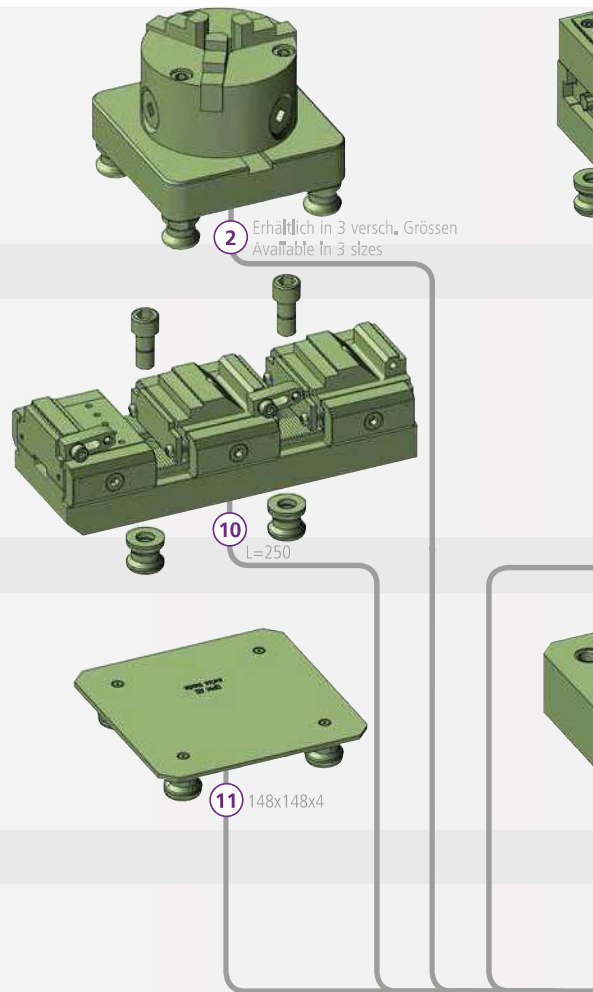
- ✓ Very low height (28mm)
- ✓ Repeat accuracy of 0.01mm
- ✓ 6000daN holding force
- ✓ Lift-off function can be switched on and off (3-4mm)

VERSCHIEDENE / VARIOUS
SPANNMITTEL
WORKHOLDING

powerCLAMP

PALETTEN
PALLETS ZUBEHÖR / ACCESSORIES





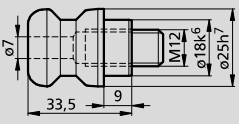




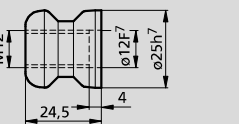



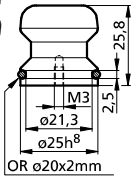
MECHANISCHES / MECHANICAL
0-PUNKT
0-POINT SYSTEM

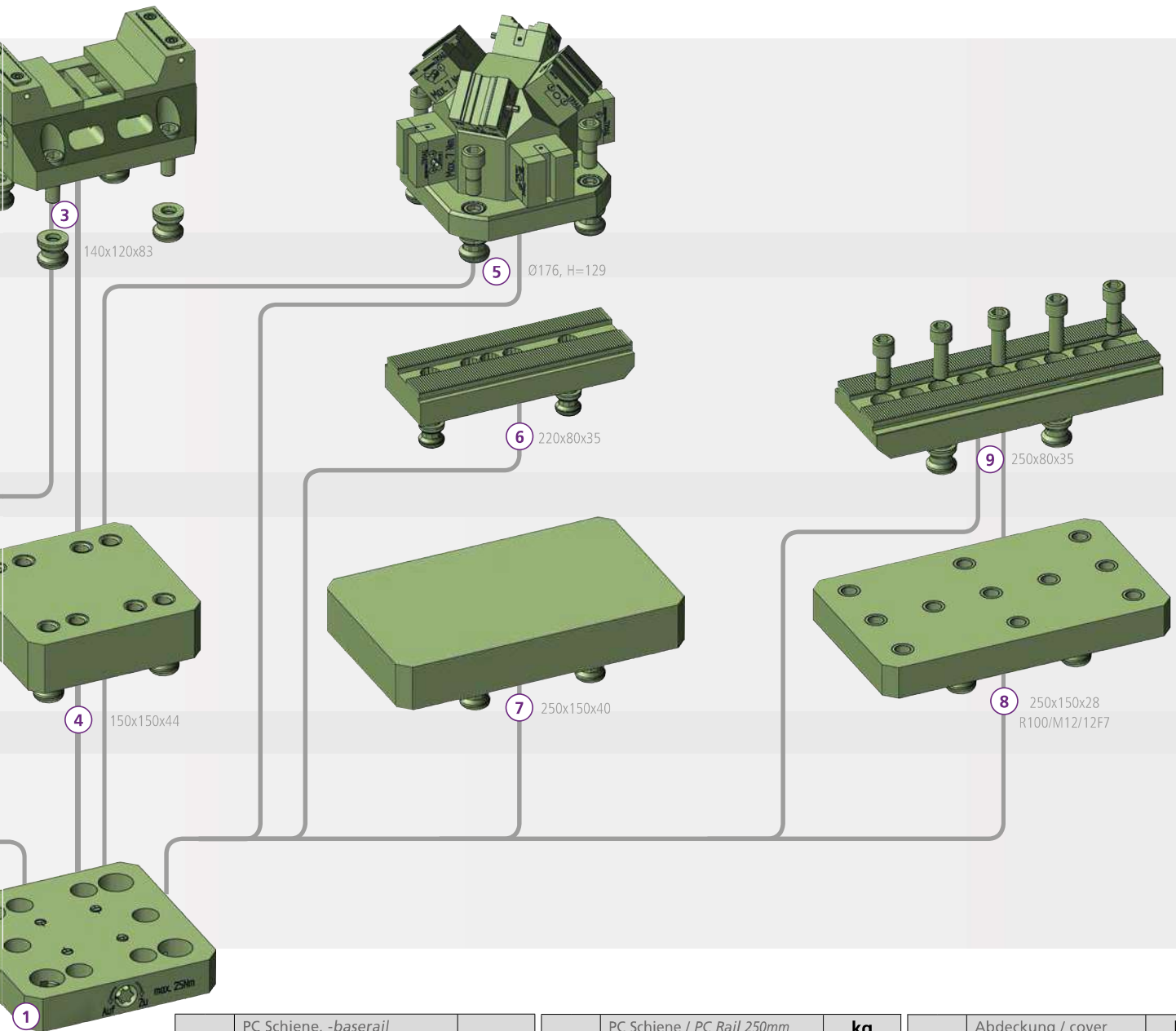








	0-Punkt Basis / 0-point Base		kg
①	OPBM4Q100R50		~ 3,8
	3-Backenfutter 3-jaw chuck	Spannbereich Clamping area Ø	kg
	OPM3X80L75	3-76	~ 5,8
②	OPM3X100L82	3-100	~ 7,3
	OPM3X125L88	3-125	~ 9,5



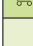
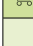
	Zentrischspanner Self centering vise	Spannbereich Clamping area	kg
③	ZSX140L50UPRG-OPM	10-118	~ 7,1
	Erhöhung / raiser block		kg
④	OPUB150H44		~ 8,5
	Sputnik I		kg
⑤	UB5AXMCZ40-45-R100		~ 5,0

150x150x28


 <p>Schrauben und Bolzen in Bestellschlüssel inkl. Screws and pull studs in order code inclusive.</p>	<p>Nullpunkt Zentrier- und Klemmbolzen Zero point pull studs</p> 	<p>Nullpunkt Schwertbolzen diamond pull studs</p> 	<p>Klemmbolzen mit Untermass Pull studs with minus tolerance</p> 	<p>Schutzbolzen Protection bolts</p>
<p>Fügestart 1 Joining mode 1</p> 	<p>OPMB18M12</p> 	<p>OPMB18M12S</p> 	<p>OPMB18M12U</p> 	<p>OPMBL</p> 
<p>Fügestart 2 Joining mode 2</p> 	<p>OPMB12M12</p> 	<p>OPMB12M12S</p> 	<p>OPMB12M12U</p> 	



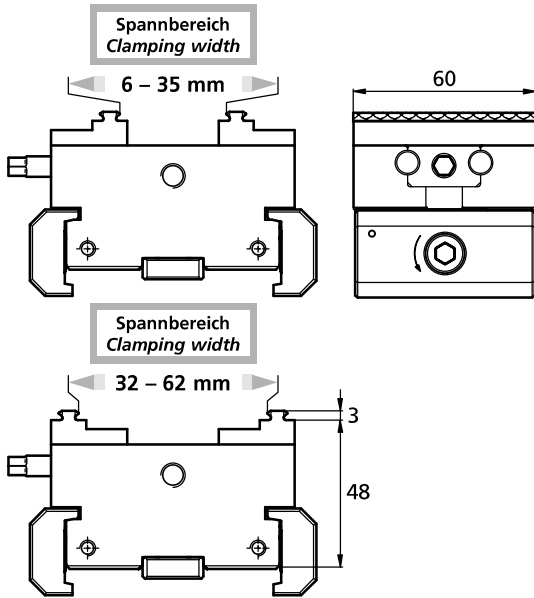
	PC Schiene, -baserail diagonal	kg
	PCSET18220W2-OPM	~ 4,3
	Aluminiumplatte -plate	kg
	OPM25-15RH40	~ 4,3
	Rasterplatte/ Grid plate	kg
	OPM25-15R50H28	~ 7,7

	PC Schiene / PC Rail 250mm	kg
	PCB2550250-OPM	~ 4,8
	PowerCLAMP Set	kg
	PCSET18250-OPM	-
	1x PCSET18-250A03	~ 5,9
	2x PCSET18-L1B48-20	~ 2,6

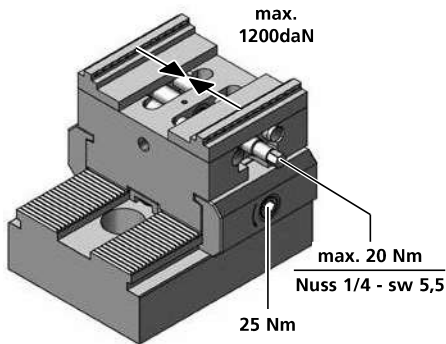
	Abdeckung / cover	kg
	OPM-AD	~ 0,8

 Pfade zeigen mögliche Kombinationsmöglichkeiten auf.
Paths show possible combinations.

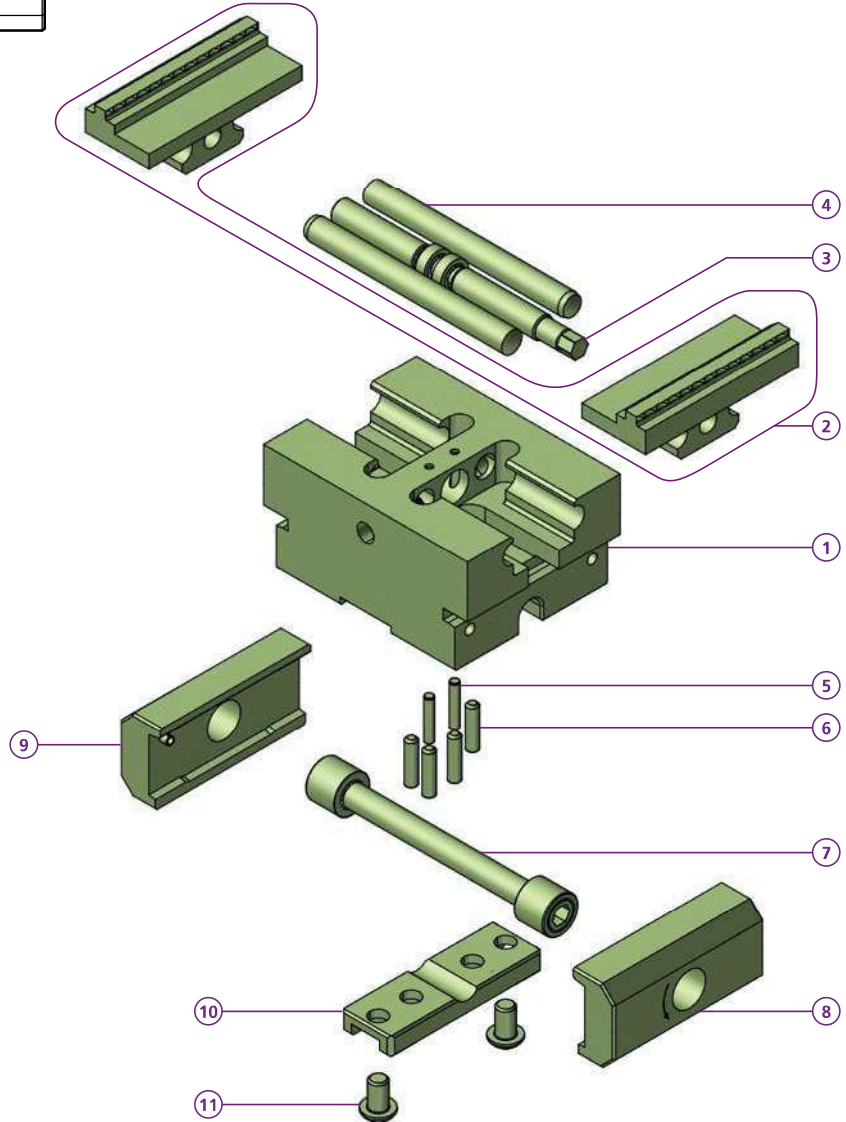
Je nach Kombination werden die passenden Schrauben oder Nullpunkt Bolzen mitgeliefert. (Im Bestellschlüssel inkl.)
Depending on the combination, the matching screws or pull studs are supplied. (In the order code incl.)



powerCLAMP



Drehmoment Torque		Spannkraft Workholding force		
Nm	(lb-ft)	~daN	~(lb)	~t
5	3,7	= 410	900	0,41
10	7,4	= 830	1'830	0,83
15	11,0	= 1'250	2'760	1,25
20	14,8	= 1'650	3'640	1,65



PCZ80L40PRG62



- ① 1x TF180182
- ② 1x B210-62
- ③ 1x TB150998
- ④ 2x 8h6x80 DIN6325
- ⑤ 2x 3h6x16 DIN6325
- ⑥ 4x M4x8 DIN913
- ⑦ 1x PCS14
- ⑧ 1x PCSP60R
- ⑨ 1x PCSP60L
- ⑩ 1x PCGUW20
- ⑪ 2x M6x10 ISO7380

kg ~1,71

WICHTIG!
Bitte separat bestellen!

IMPORTANT!
Please order separately!



Nuss 1/4 - sw 5,5



Bestellbeispiel / Ordering example: PCZ80L40PRG62 & 1 x Nuss 1/4 - sw 5,5



Der kleine Helfer

Der Neuankömmling in der Sputnik Baureihe, zeichnet sich durch seine noch kompaktere Bauweise aus. Entwickelt für die effiziente 5-Achs Bearbeitung, beweist er in der Praxis, ein grandioser kleiner Helfer zu sein.

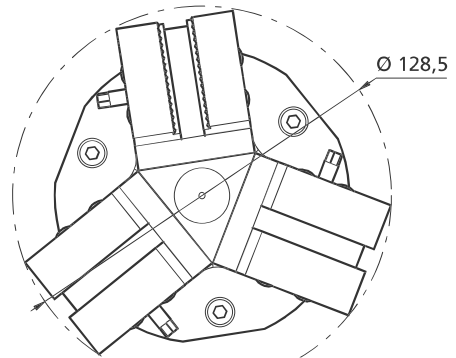
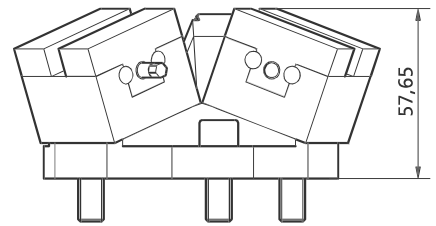
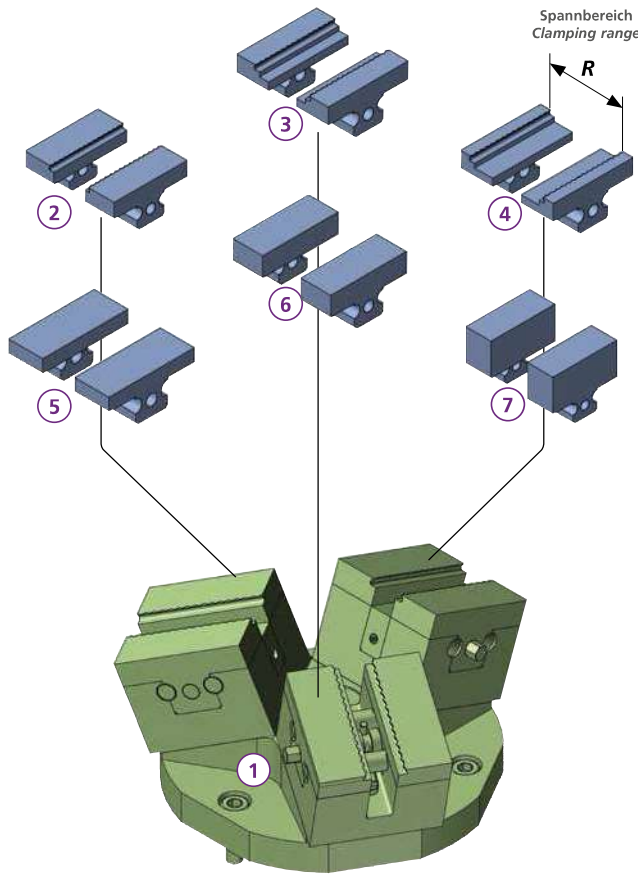
Dank der breitgefächerten Backenvielfalt, ist er bestens geeignet sich verschiedensten Bedürfnissen anzupassen.

The small helper

The newcomer in the Sputnik series is characterized by its even more compact design.

Developed for efficient 5-axis machining, it proves to be a small big helper.

Thanks to the wide variety of jaws, it is ideally suited to adapt to the most diverse needs.



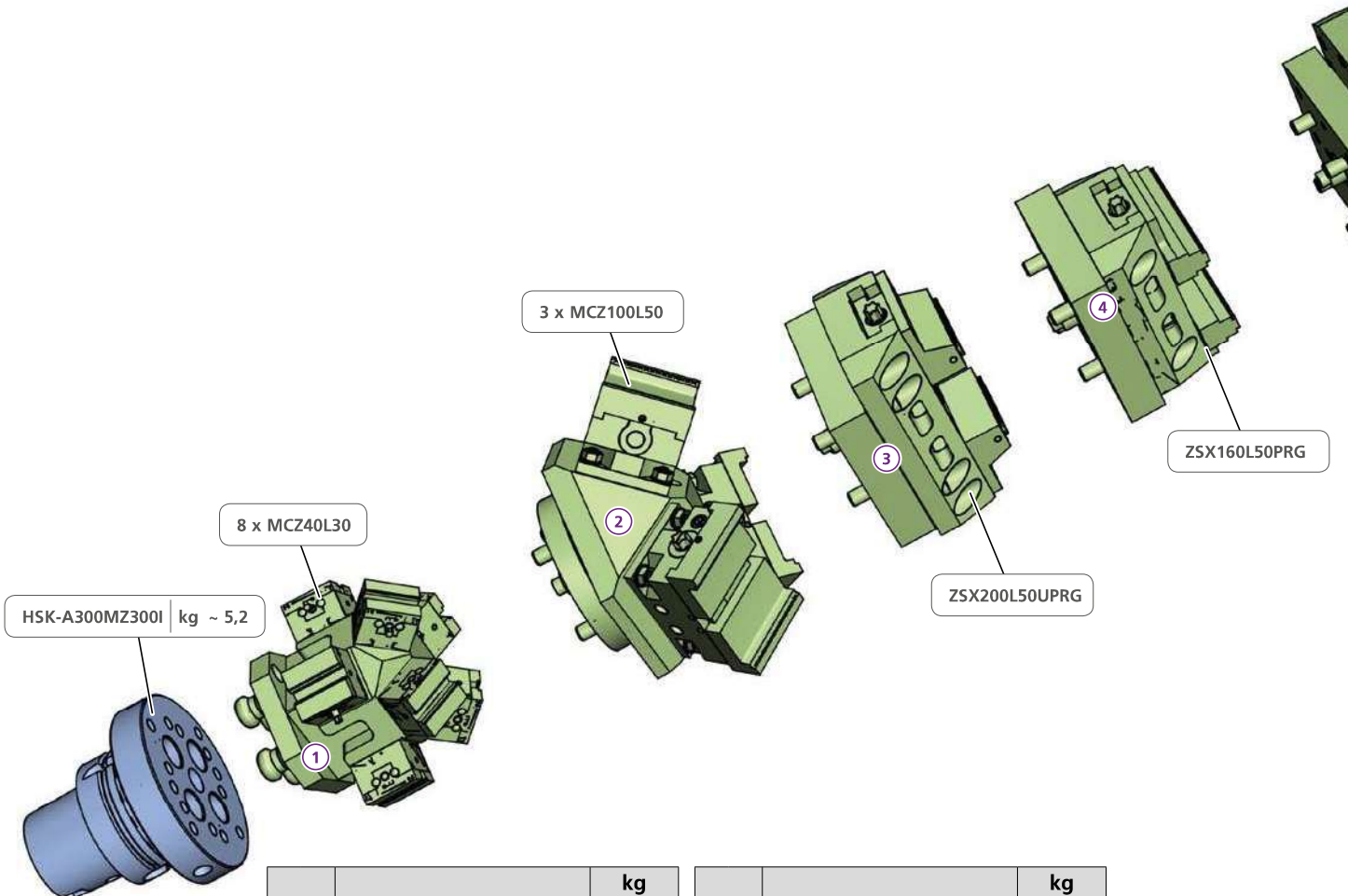
		Kg	\angle
1	UB5AXSET18-3	~ 1,5	20°
2-7	+ 3x Backensets Ihrer Wahl + 3x sets of jaws of your choice	-	-

	Prägebacken / Stamping jaws	Kg	R
2	B190-13	~ 0,1	3-13mm
3	B190-22	~ 0,08	12-22mm
4	B190-31	~ 0,08	21-31mm
	Weiche Backen / Soft jaws (1.7225)	Kg	
5	B190W6-40	~ 0,08	-
6	B190W10-40	~ 0,12	-
7	B190W20-40	~ 0,22	-





VARIAXIS i-300 AWC



		kg
🛒 1	MZ300I-SET1	~ 5,2

		kg
🛒 3	MZ300I-SET3	~ 13

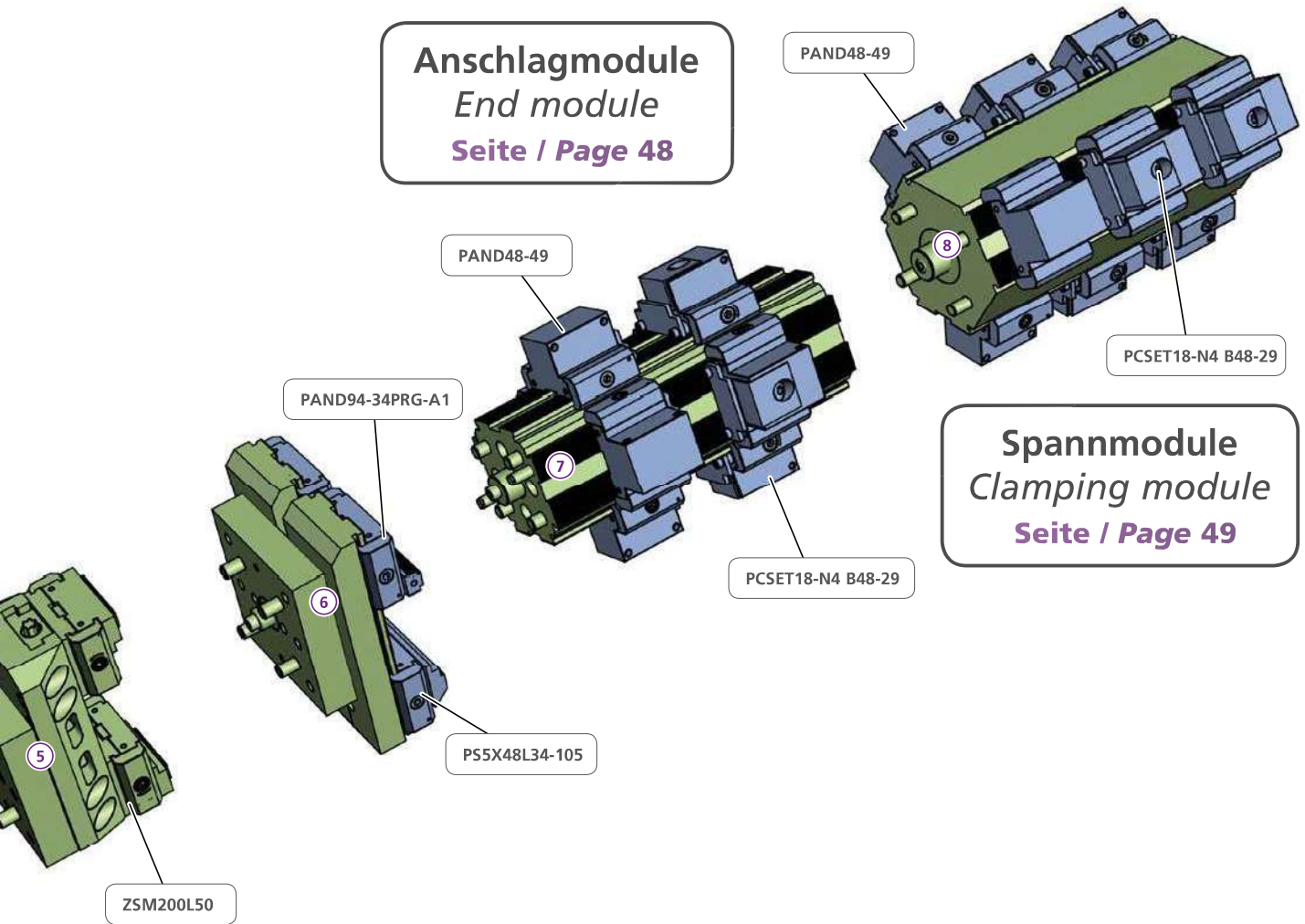
		kg
🛒 2	MZ300I-SET2	~ 24

		kg
🛒 4	MZ300I-SET4	~ 12



Anschlagmodule
End module
 Seite / Page 48

Spannmodule
Clamping module
 Seite / Page 49



		kg
5	MZ300I-SET5	~ 15

		kg
7	MZ300I-SET7	~ 22

		kg
6	MZ300I-SET6	~ 13

		kg
8	MZ300I-SET8	~ 31

Bestellbeispiel / Ordering example : 1 x **MZ300I-SET7** & 4x **PCSET18-N4 B48-29** & 4x **PAND48-49**

Separat bestellen / Separate order



Triag International



Triag International



@triagint_workholding



Gesamtkatalog
General catalogue

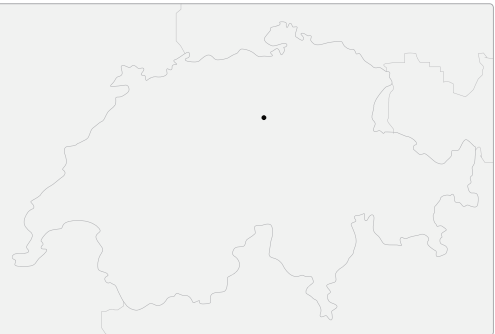
Triag International AG

Bösch 84 CH-6331 Hünenberg

☎ +41 41 727 27 77

✉ spannen@triag-int.ch

✉ clamping@triag-int.ch



Unser Vertriebspartner in Ihrer Nähe:

Our dealer in your area:



星隆貿易股份有限公司
Sing Lung Trading Co., Ltd.

📍 台北總公司
台北市大同區
承德路三段67號

☎ Tel: (02)2595-5260
☎ Fax: (02)2594-4938
✉ Email: sales@sl.com.tw



Mass- und Konstruktionsänderungen
bleiben uns vorbehalten. *We reserve
the right to modify dimensions and
structural design.*

triag-int.ch

Official Website



09
19