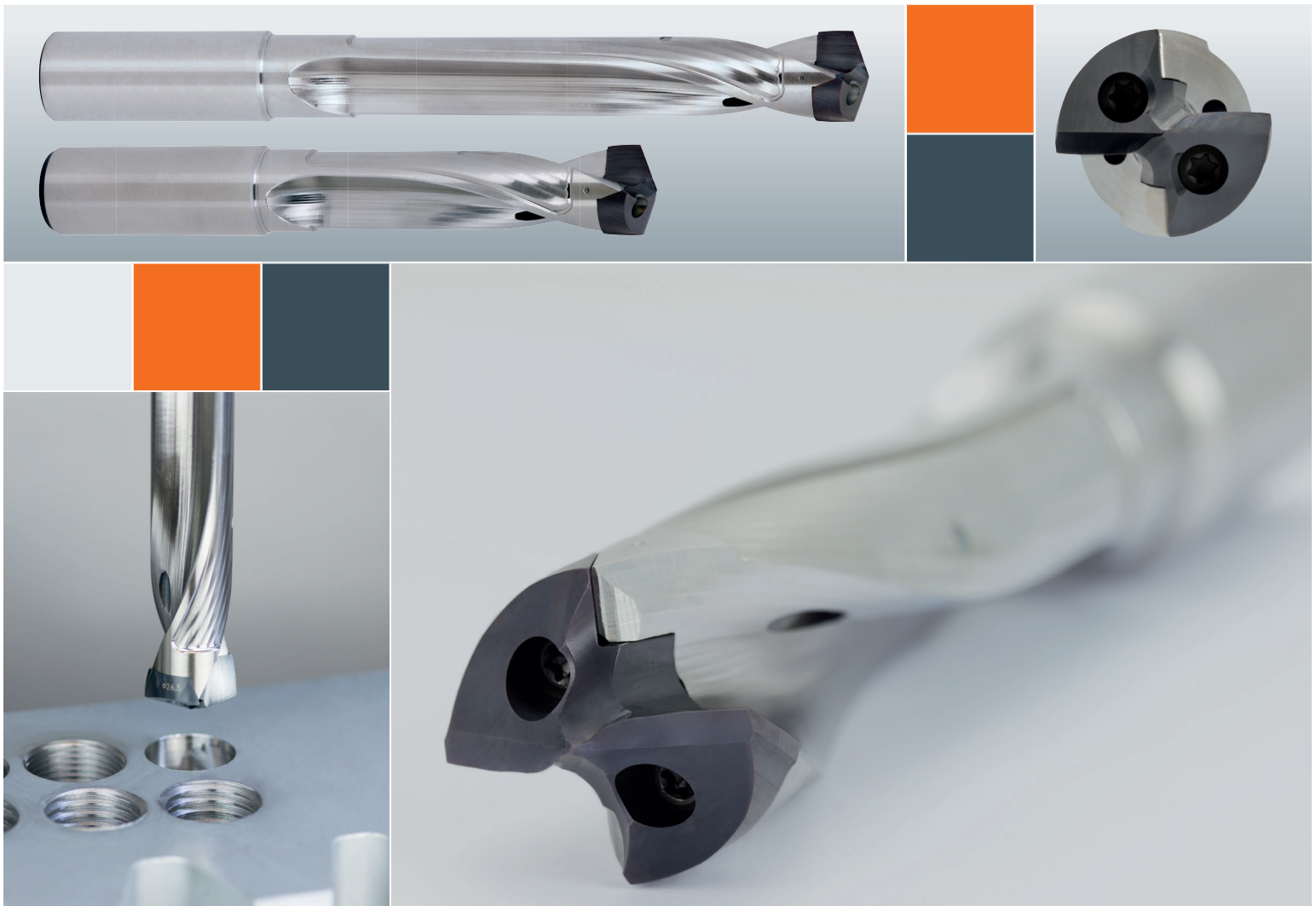




■ Made
■ in
■ Germany



EMUGE

Spiralbohrer EF-Drill Modular
Twist drills EF-Drill Modular

Hauptanwendungsbereich

Die Spiralbohrerlinie EF-Drill Modular ist speziell für die Herstellung größerer Bohrungen in Stahl- und Gusswerkstoffen ausgelegt, ermöglicht aber auch Anwendungen in nichtrostenden Stahlwerkstoffen und Aluminium-Gusslegierungen.

Mit einem Bohrbereich von 14 bis 32 mm schließt der EF-Drill Modular nahtlos an den bisherigen Abmessungsbereich der Vollhartmetall-Spiralbohrer EF-Drill an (ø 2,8 bis 16 mm).

Modulare Bauweise

Durch die modulare Bauweise mit austauschbaren Schneidköpfen wird hohe Flexibilität mit hoher Wirtschaftlichkeit kombiniert. So wird nur ein Trägerwerkzeug pro Millimeter Bohrdurchmesser benötigt. Innerhalb dieser Abstufung können aber Schneidköpfe mit unterschiedlichen Durchmessern und Geometrien eingesetzt werden. Dies führt zu niedrigeren Gesamtbetriebskosten im Vergleich zu Vollhartmetall-Spiralbohrern.

Application area

The new product range of twist drills EF-Drill Modular is designed in particular for the production of drill holes with large diameters in steel materials and cast iron but applications in non-stainless steels and cast aluminum alloys are also possible.

The drill diameters of the EF Drill Modular range from 14 to 32 mm and thus tie in seamlessly with the previously available dimensional range of the solid carbide twist drill EF-Drill (ø 2,8 to 16 mm).

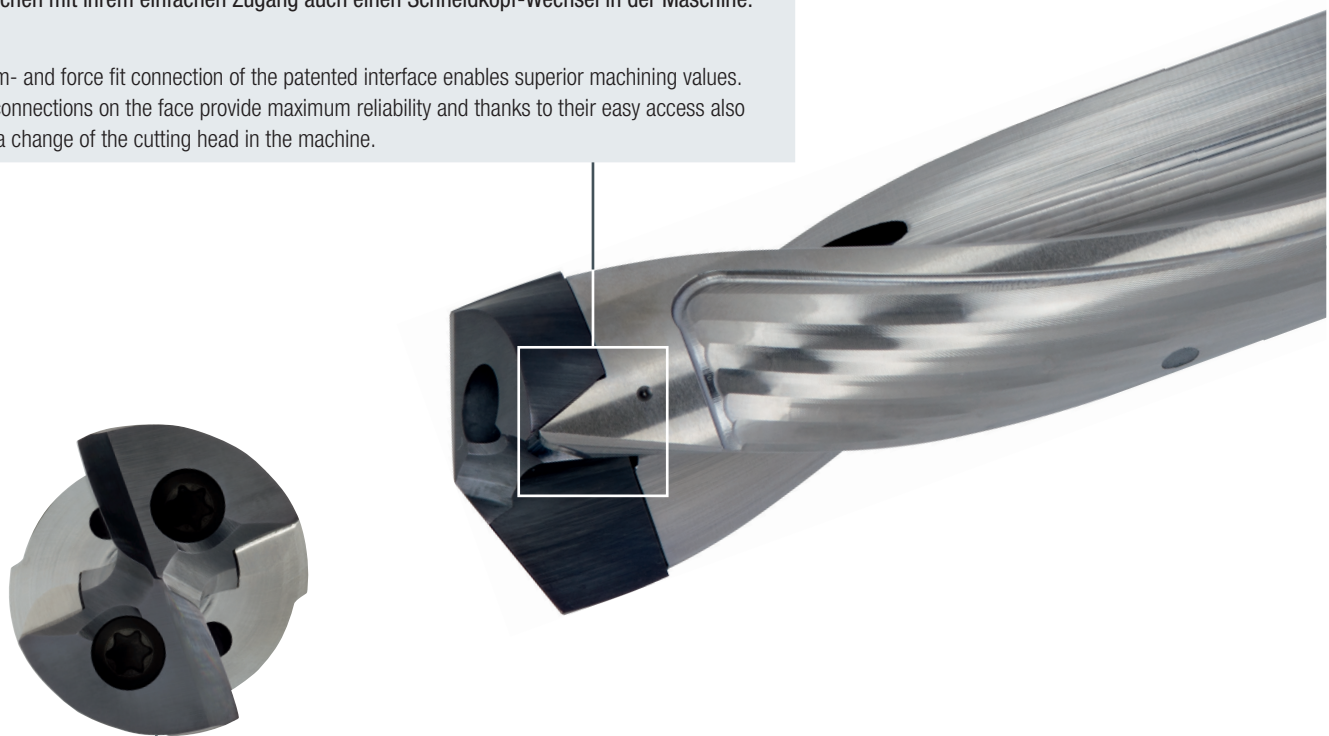
Modular design

The modular design with exchangeable cutting heads combines maximum flexibility with high efficiency. Thus only one holder is required to cover a drill range of 1 mm. Cutting heads with different diameters and geometries can be used within this dimensional graduation. This results in lower overall operating costs compared to solid carbide twist drills.

Patentierte Schnittstelle
Patented interface

Die kraft- und formschlüssige Auslegung der patentierten Schnittstelle ermöglicht höchste Zerspanungswerte. Stirnseitige Schraubverbindungen sorgen für maximale Sicherheit und ermöglichen mit ihrem einfachen Zugang auch einen Schneidkopf-Wechsel in der Maschine.

The form- and force fit connection of the patented interface enables superior machining values. Screw connections on the face provide maximum reliability and thanks to their easy access also enable a change of the cutting head in the machine.



Austauschbarer Vollhartmetall-Schneidkopf
Exchangeable solid carbide cutting head

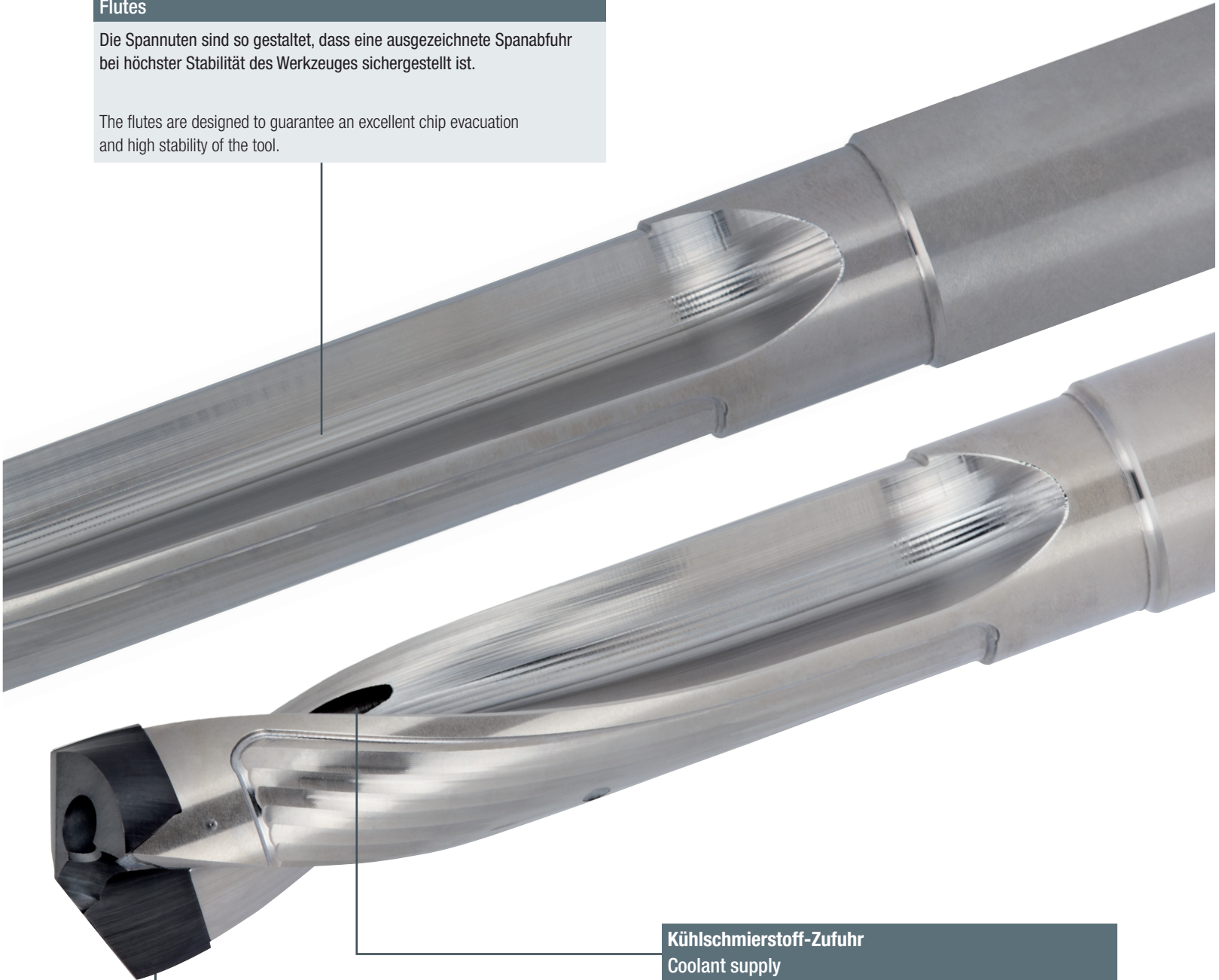
Der Vollhartmetall-Schneidkopf ist in seiner Schneidengeometrie eine Weiterentwicklung unserer Vollhartmetall-Spiralbohrer EF-Drill, wodurch die Eigenzentrierfähigkeit stark verbessert wurde. Diese exzellente Eigenzentrierung des EF-Drill Modular ermöglicht eine Bohrungsgenauigkeit, die den Ansprüchen der Gewindekernloch-Herstellung, insbesondere auch beim Gewindeformen, gerecht wird.

The cutting edge geometry of the solid carbide cutting head is an advanced development of our solid carbide twist drill EF-Drill with considerably improved self-centering characteristics. The excellent self-centering feature of the EF-Drill Modular enables an accuracy of the drilling process which meets the requirements of drilled tap hole production, in particular also for cold-forming threads.

Spannuten
Flutes

Die Spannuten sind so gestaltet, dass eine ausgezeichnete Spanabfuhr bei höchster Stabilität des Werkzeuges sichergestellt ist.

The flutes are designed to guarantee an excellent chip evacuation and high stability of the tool.

**Beschichtung TIALN-T21**
Coating TIALN-T21

Durch die hohe Temperaturresistenz der Schicht TIALN-T21 verringert sich deutlich die Aufbauschneidenbildung und damit der Adhäsionsverschleiß. Schneidkantenausbrüche werden minimiert und die Standzeit wesentlich erhöht.

Thanks to the high temperature resistance of the TIALN-T21 coating built-up cutting edges are significantly reduced and as a result the wear due to adhesion is reduced likewise. Chipping of cutting edges is minimized and tool life increases significantly.

Kühlschmierstoff-Zufuhr
Coolant supply

Der Austritt der Kühlmittelbohrungen ist so angeordnet, dass der Kühlstrahl optimal in den Bereich der Zerspanung gebracht wird. Zudem wird dadurch die Spanabfuhr verbessert.

The exit of the coolant supply is positioned in such a way that the coolant jet is optimally directed into the area of machining. In addition the evacuation of chips is improved.

Wegweiser und Schnittwerte

Bitte beachten:

Die Eignung der Spiralbohrer ist in den jeweiligen Spalten folgendermaßen gekennzeichnet:

- = sehr gut geeignet
- = gut geeignet

Die zugehörigen Schnittgeschwindigkeiten v_c [m/min] und Vorschübe pro Umdrehung f [mm/U] sind auf Seite 6 zu finden.

Product finder and cutting data

Please note:

The suitability of the twist drills is marked in the respective columns as follows:

- = very suitable
- = suitable

The appropriate cutting speeds v_c [m/min] and feed per revolution values f [mm/rev.] are to be found on page 6.

Einsatzgebiete – Material Applications – material			Material-Beispiele Material examples	Material-Nummern Material numbers
P	Stahlwerkstoffe Steel materials			
	1.1 Kaltfließpressstähle, Baustähle, Automatenstähle, u.a.	Cold-extrusion steels, Construction steels, Free-cutting steels, etc.	≤ 600 N/mm ²	Cq15 1.1132 S235JR (St37-2) 1.0037 10SPb20 1.0722
	2.1 Baustähle, Einsatzstähle, Stahlguss, u.a.	Construction steels, Cementation steels, Steel castings, etc.	≤ 800 N/mm ²	E360 (St70-2) 1.0070 16MnCr5 1.7131 GS-25CrMo4 1.7218
	3.1 Einsatzstähle, Vergütungsstähle, Kaltarbeitsstähle, u.a.	Cementation steels, Heat-treatable steels, Cold work steels, etc.	≤ 1000 N/mm ²	20MoCr3 1.7320 42CrMo4 1.7225 102Cr6 1.2067
	4.1 Vergütungsstähle, Kaltarbeitsstähle, Nitrierstähle, u.a.	Heat-treatable steels, Cold work steels, Nitriding steels, etc.	≤ 1200 N/mm ²	50CrMo4 1.7228 X45NiCrMo4 1.2767 31CrMo12 1.8515
5.1 Hochlegierte Stähle, Kaltarbeitsstähle, Warmarbeitsstähle, u.a.	High-alloyed steels, Cold work steels, Hot work steels, etc.	≤ 1400 N/mm ²	X38CrMoV5-3 1.2367 X100CrMoV8-1-1 1.2990 X40CrMoV5-1 1.2344	
M	Nichtrostende Stahlwerkstoffe Stainless steel materials			
	1.1 Ferritisch, martensitisch	Ferritic, martensitic	≤ 950 N/mm ²	X2CrTi12 1.4512
	2.1 Austenitisch	Austenitic	≤ 950 N/mm ²	X6CrNiMoTi17-12-2 1.4571
	3.1 Austenitisch-ferritisch (Duplex)	Austenitic-ferritic (Duplex)	≤ 1100 N/mm ²	X2CrNiMoN22-5-3 1.4462
4.1 Austenitisch-ferritisch hitzebeständig (Super Duplex)	Austenitic-ferritic heat-resistant (Super Duplex)	≤ 1250 N/mm ²	X2CrNiMoN25-7-4 1.4410	
K	Gusswerkstoffe Cast materials			
	1.1 Gusseisen mit Lamellengrafit (GJL)	Cast iron with lamellar graphite (GJL)	100-250 N/mm ²	EN-GJL-200 (GG20) EN-JL-1030
	1.2 Gusseisen mit Kugelgrafit (GJS)	Cast iron with nodular graphite (GJS)	250-450 N/mm ²	EN-GJL-300 (GG30) EN-JL-1050
	2.1 Gusseisen mit Kugelgrafit (GJS)	Cast iron with nodular graphite (GJS)	350-500 N/mm ²	EN-GJS-400-15 (GGG40) EN-JS-1030
	2.2 Gusseisen mit Kugelgrafit (GJS)	Cast iron with nodular graphite (GJS)	500-900 N/mm ²	EN-GJS-700-2 (GGG70) EN-JS-1070
	3.1 Gusseisen mit Vermiculargrafit (GJV)	Cast iron with vermicular graphite (GJV)	300-400 N/mm ²	GJV 300
	3.2 Gusseisen mit Vermiculargrafit (GJV)	Cast iron with vermicular graphite (GJV)	400-500 N/mm ²	GJV 450
4.1 Temperguss (GTMW, GTMB)	Malleable cast iron (GTMW, GTMB)	250-500 N/mm ²	EN-GJMW-350-4 (GTW-35) EN-JM-1010	
4.2 Temperguss (GTMW, GTMB)	Malleable cast iron (GTMW, GTMB)	500-800 N/mm ²	EN-GJMB-450-6 (GTS-45) EN-JM-1140	
N	Nichteisenwerkstoffe Non ferrous materials			
	Aluminium-Legierungen Aluminium alloys			
	1.1 Aluminium-Knetlegierungen	Aluminium wrought alloys	≤ 200 N/mm ²	EN AW-AlMn1 EN AW-3103
	1.2 Aluminium-Knetlegierungen	Aluminium wrought alloys	≤ 350 N/mm ²	EN AW-AlMgSi EN AW-6060
	1.3 Aluminium-Knetlegierungen	Aluminium wrought alloys	≤ 550 N/mm ²	EN AW-AlZn5Mg3Cu EN AW-7022
	1.4 Aluminium-Knetlegierungen	Aluminium wrought alloys	Si ≤ 7%	EN AC-AlMg5 EN AC-51300
	1.5 Aluminium-Gusslegierungen	Aluminium cast alloys	7% < Si ≤ 12%	EN AC-AISi9Cu3 EN AC-46500
	1.6 Aluminium-Gusslegierungen	Aluminium cast alloys	12% < Si ≤ 17%	GD-AISi17Cu4FeMg
	Kupfer-Legierungen Copper alloys			
	2.1 Reinkupfer, niedriglegiertes Kupfer	Pure copper, low-alloyed copper	≤ 400 N/mm ²	E-Cu 57 EN CW 004 A
	2.2 Kupfer-Zink-Legierungen (Messing, langspanend)	Copper-zinc alloys (brass, long-chipping)	≤ 550 N/mm ²	CuZn37 (Ms63) EN CW 508 L
	2.3 Kupfer-Zink-Legierungen (Messing, kurzspanend)	Copper-zinc alloys (brass, short-chipping)	≤ 550 N/mm ²	CuZn36Pb3 (Ms58) EN CW 603 N
	2.4 Kupfer-Aluminium-Legierungen (Alubronze, langspanend)	Copper-aluminium alloys (alu bronze, long-chipping)	≤ 800 N/mm ²	CuAl10Ni5Fe4 EN CW 307 G
	2.5 Kupfer-Zinn-Legierungen (Zinnbronze, langspanend)	Copper-tin alloys (tin bronze, long-chipping)	≤ 700 N/mm ²	CuSn8P EN CW 459 K
	2.6 Kupfer-Zinn-Legierungen (Zinnbronze, kurzspanend)	Copper-tin alloys (tin bronze, short-chipping)	≤ 400 N/mm ²	CuSn7 ZnPb (Rg7) 2.1090
	2.7 Kupfer-Sonderlegierungen	Special copper alloys	≤ 600 N/mm ²	(AMPCO® 8)
	2.8 Kupfer-Sonderlegierungen	Special copper alloys	≤ 1400 N/mm ²	(AMPCO® 45)
	Magnesium-Legierungen Magnesium alloys			
	3.1 Magnesium-Knetlegierungen	Magnesium wrought alloys	≤ 500 N/mm ²	MgAl6Zn 3.5612
	3.2 Magnesium-Gusslegierungen	Magnesium cast alloys	≤ 500 N/mm ²	EN-MCMgAl9Zn1 EN-MC21120
Kunststoffe Synthetics				
4.1 Duroplaste (kurzspanend)	Duroplastics (short-chipping)		Bakelit, Pertinax	
4.2 Thermoplaste (langspanend)	Thermoplastics (long-chipping)		PMMA, POM, PVC	
4.3 Faserverstärkte Kunststoffe (Faseranteil ≤ 30%)	Fibre-reinforced synthetics (fibre content ≤ 30%)		GFK, CFK, AFK	
4.4 Faserverstärkte Kunststoffe (Faseranteil > 30%)	Fibre-reinforced synthetics (fibre content > 30%)		GFK, CFK, AFK	
Besondere Werkstoffe Special materials				
5.1 Grafit	Graphite		C 8000	
5.2 Wolfram-Kupfer-Legierungen	Tungsten-copper alloys		W-Cu 80/20	
5.3 Verbundwerkstoffe	Composite materials		Hyllite, Alucobond	
Spezialwerkstoffe Special materials				
Titan-Legierungen Titanium alloys				
1.1 Reintitan	Pure titanium	≤ 450 N/mm ²	Ti1 3.7025	
1.2 Titan-Legierungen	Titanium alloys	≤ 900 N/mm ²	TiAl6V4 3.7165	
1.3 Titan-Legierungen	Titanium alloys	≤ 1250 N/mm ²	TiAl4Mo4Sn2 3.7185	
Nickel-, Kobalt- und Eisen-Legierungen Nickel alloys, cobalt alloys and iron alloys				
2.1 Reinnickel	Pure nickel	≤ 600 N/mm ²	Ni 99.6 2.4060	
2.2 Nickel-Basis-Legierungen	Nickel-base alloys	≤ 1000 N/mm ²	Monel 400 2.4360	
2.3 Nickel-Basis-Legierungen	Nickel-base alloys	≤ 1600 N/mm ²	Inconel 718 2.4668	
2.4 Nickel-Basis-Legierungen	Nickel-base alloys	≤ 1000 N/mm ²	Udimet 605	
2.5 Kobalt-Basis-Legierungen	Cobalt-base alloys	≤ 1600 N/mm ²	Haynes 25 2.4964	
2.6 Eisen-Basis-Legierungen	Iron-base alloys	≤ 1500 N/mm ²	Incoloy 800 1.4958	
H	Harte Werkstoffe Hard materials			
	1.1 Hochfeste Stähle, gehärtete Stähle, Hartguss	High strength steels, hardened steels, hard castings	44 - 50 HRC	Weldox 1100
	1.2 Hochfeste Stähle, gehärtete Stähle, Hartguss	High strength steels, hardened steels, hard castings	50 - 55 HRC	Hardox 550
	1.3 Hochfeste Stähle, gehärtete Stähle, Hartguss	High strength steels, hardened steels, hard castings	55 - 60 HRC	Armox 600T
	1.4 Hochfeste Stähle, gehärtete Stähle, Hartguss	High strength steels, hardened steels, hard castings	60 - 63 HRC	Ferro-Titanit
1.5 Hochfeste Stähle, gehärtete Stähle, Hartguss	High strength steels, hardened steels, hard castings	63 - 66 HRC	HSSE	

Kühlschmierstoff-Empfehlung
Coolant-lubricant recommendation



EF-Drill Modular
STEEL

Emulsion Emulsion	Öl Oil	Minimale Minimale Minimum quantity lubrication (MQL)	Trocken / Druckluft Dry / Pressurized air	EF-Drill Modular STEEL		Typ Type
				3 x D	5 x D	Bohrtiefe Drill depth
				7-9 / 10	7-9 / 11	Seite Page
■	■	□		■	■	1.1
■	■	□		■	■	2.1
■	■	□		■	■	3.1
■	■	□		■	■	4.1
■	■	□		■	■	5.1
■	□			■	■	1.1
						2.1
						3.1
						4.1
■		□	□	■	■	1.1
■		□	□	■	■	1.2
■		□	□	■	■	2.1
■		□	□	■	■	2.2
■		□	□	□	□	3.1
■		□	□	□	□	3.2
■		□	□	□	□	4.1
■		□	□	□	□	4.2
						1.1
						1.2
						1.3
■	□			□	□	1.4
■	□			□	□	1.5
						1.6
						2.1
						2.2
						2.3
						2.4
						2.5
						2.6
						2.7
						2.8
						3.1
						3.2
						4.1
						4.2
						4.3
						4.4
						5.1
						5.2
						5.3
						1.1
						1.2
						1.3
						2.1
						2.2
						2.3
						2.4
						2.5
						2.6
						1.1
						1.2
						1.3
						1.4
						1.5

Schnittwerte

Bei diesen Angaben handelt es sich um Richtwerte.

- Die fett gedruckten Richtwerte (**empf.**) sind bei stabilen Verhältnissen für leistungsfähige Werkzeugmaschinen mit ausreichend hohem Drehzahlniveau zu empfehlen.
- Entsprechend gelten die niedrigeren Schnittgeschwindigkeiten (**min.**) in Verbindung mit höheren Vorschubwerten (bis **max.**) für Werkzeugmaschinen mit niedrigeren Spindeldrehzahlen.
- Für optimale Werkstückverhältnisse und sehr leistungsfähige, hochdrehende Werkzeugmaschinen können die hohen Schnittgeschwindigkeiten (**max.**) bei ggf. reduzierten Vorschüben die beste Wahl sein.

Cutting data

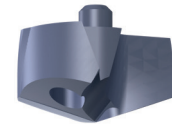
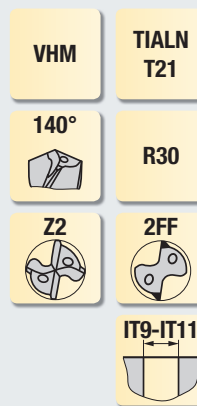
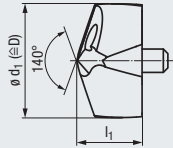
Please note that these data are standard values only.

- We recommend the standard values in bold print (**rec.**) for stable work conditions and for high-performance machine tools with sufficient speed capability.
- Correspondingly, the lower cutting speeds (**min.**) in connection with higher feed values (up to **max.**) should be used for machine tools with lower spindle speeds.
- For optimum workpiece conditions, and for machine tools with extremely high performance and high spindle speeds, the high cutting speeds (**max.**) in connection with possibly reduced feed values can be applied.

	Schnittgeschwindigkeit v _c [m/min] Cutting speed v _c [m/min]			Vorschub pro Umdrehung f [mm/U] Feed per revolution f [mm/rev.]																		
	min.	empf. rec.	max.	D = 14 mm			D = 16 mm			D = 20 mm			D = 24 mm			D = 28 mm			D = 32 mm			
				min.	empf. rec.	max.	min.	empf. rec.	max.	min.	empf. rec.	max.	min.	empf. rec.	max.	min.	empf. rec.	max.	min.	empf. rec.	max.	
P	1.1	100	140	140	0,15	0,22	0,28	0,18	0,25	0,31	0,21	0,28	0,34	0,26	0,33	0,39	0,30	0,37	0,43	0,34	0,41	0,47
	2.1	90	115	130	0,16	0,23	0,30	0,19	0,26	0,33	0,22	0,29	0,36	0,27	0,34	0,41	0,31	0,38	0,45	0,35	0,42	0,49
	3.1	70	100	110	0,22	0,27	0,31	0,25	0,30	0,34	0,28	0,33	0,37	0,33	0,38	0,42	0,37	0,42	0,46	0,41	0,46	0,50
	4.1	60	80	100	0,17	0,22	0,27	0,20	0,25	0,30	0,23	0,28	0,33	0,28	0,33	0,38	0,32	0,37	0,42	0,36	0,41	0,46
	5.1	50	60	70	0,16	0,21	0,26	0,19	0,24	0,29	0,22	0,27	0,32	0,27	0,32	0,37	0,31	0,36	0,41	0,35	0,40	0,45
M	1.1	40	50	60	0,13	0,17	0,20	0,15	0,19	0,22	0,17	0,21	0,24	0,20	0,24	0,27	0,22	0,26	0,29	0,24	0,28	0,31
	2.1																					
	3.1																					
	4.1																					
K	1.1	100	120	165	0,23	0,33	0,43	0,31	0,41	0,51	0,39	0,49	0,59	0,49	0,59	0,69	0,57	0,67	0,77	0,65	0,75	0,85
	1.2	85	125	140	0,19	0,30	0,40	0,27	0,38	0,48	0,35	0,46	0,56	0,45	0,56	0,66	0,53	0,64	0,74	0,61	0,72	0,82
	2.1	85	125	150	0,21	0,31	0,40	0,29	0,39	0,48	0,37	0,47	0,56	0,47	0,57	0,66	0,55	0,65	0,74	0,63	0,73	0,82
	2.2	90	125	140	0,17	0,28	0,38	0,25	0,36	0,46	0,33	0,44	0,54	0,43	0,54	0,64	0,51	0,62	0,72	0,59	0,70	0,80
	3.1	50	70	90	0,15	0,24	0,33	0,23	0,32	0,41	0,31	0,40	0,49	0,41	0,50	0,59	0,49	0,58	0,67	0,57	0,66	0,75
	3.2	50	70	90	0,15	0,24	0,33	0,23	0,32	0,41	0,31	0,40	0,49	0,41	0,50	0,59	0,49	0,58	0,67	0,57	0,66	0,75
	4.1	90	125	140	0,14	0,22	0,29	0,22	0,30	0,37	0,30	0,38	0,45	0,40	0,48	0,55	0,48	0,56	0,63	0,56	0,64	0,71
4.2	90	90	125	0,13	0,20	0,27	0,21	0,28	0,35	0,29	0,36	0,43	0,39	0,46	0,53	0,47	0,54	0,61	0,55	0,62	0,69	
N	1.1																					
	1.2																					
	1.3																					
	1.4	100	150	200	0,30	0,35	0,40	0,35	0,40	0,45	0,40	0,45	0,50	0,45	0,50	0,55	0,50	0,55	0,60	0,55	0,60	0,65
	1.5	80	120	160	0,40	0,45	0,50	0,45	0,50	0,55	0,50	0,55	0,60	0,55	0,60	0,65	0,60	0,65	0,70	0,65	0,70	0,75
	1.6																					
	2.1																					
	2.2																					
	2.3																					
	2.4																					
	2.5																					
	2.6																					
	2.7																					
	2.8																					
	3.1																					
3.2																						
4.1																						
4.2																						
4.3																						
4.4																						
5.1																						
5.2																						
5.3																						
S	1.1																					
	1.2																					
	1.3																					
	2.1																					
	2.2																					
	2.3																					
H	1.1																					
	1.2																					
	1.5																					

- Vollhartmetall-Schneidkopf
- Geometrie für Stahl und Guss
- 2 Nuten
- 2 Führungsfasen
- Spitzenwinkel 140°

- Solid carbide cutting head
- Geometry for steel materials and cast iron
- 2 Flutes
- 2 Margins
- Point angle 140°



STEEL
Steel materials

Einsatzgebiete – Material
Applications – material



P 1.1-5.1 **M** 1.1
K 1.1-4.2 **N** 1.4-5

Werkzeug-Ident · Tool ident

TM003324

$\varnothing d_1$ k8			Plattensitzgröße Size of insert seat	l_1	Dimens.- Ident	EF-Drill Modular STEEL TIALN-T21
14,00	M15x1, M16		2	8	.1400	●
14,10	MJ15x1		2	8	.1410	●
14,20			2	8	.1420	●
14,30			2	8	.1430	○
14,40			2	8	.1440	○
14,50	M16x1,5		2	8	.1450	●
14,60		M15x1	2	8	.1460	●
14,70			2	8	.1470	●
14,80			2	8	.1480	●
14,90			2	8	.1490	○
15,00	M16x1		2	8	.1500	●
15,10	MJ16x1	M16	2	8	.1510	●
15,20			2	8	.1520	●
15,30			2	8	.1530	●
15,35		M16x1,5	2	8	.1535	●
15,40			2	8	.1540	○
15,50	M18		2	8	.1550	●
15,60		M16x1	2	8	.1560	●
15,70			2	8	.1570	●
15,80			2	8	.1580	●
15,90			2	8	.1590	○
16,00	M18x2		3	9	.1600	●
16,10			3	9	.1610	○
16,20			3	9	.1620	○
16,30			3	9	.1630	○
16,40			3	9	.1640	○
16,50	M18x1,5		3	9	.1650	●
16,60			3	9	.1660	○
16,70			3	9	.1670	○
16,80			3	9	.1680	●
16,85		M18	3	9	.1685	●
16,90			3	9	.1690	○
17,00	M18x1		3	9	.1700	●
17,10	MJ18x1		3	9	.1710	●
17,20			3	9	.1720	○
17,30			3	9	.1730	●
17,35		M18x1,5	3	9	.1735	●
17,40			3	9	.1740	○
17,50	M20		3	9	.1750	●
17,60		M18x1	3	9	.1760	●
17,70			3	9	.1770	○
17,80			3	9	.1780	●
17,90			3	9	.1790	○
18,00	M20x2		3	9	.1800	●
18,10			3	9	.1810	○
18,20			3	9	.1820	○
18,30			3	9	.1830	○
18,40			3	9	.1840	○
18,50	M20x1,5		3	9	.1850	●
18,60			3	9	.1860	○
18,70			3	9	.1870	○
18,80			3	9	.1880	●
18,85		M20	3	9	.1885	●
18,90			3	9	.1890	○
19,00	M20x1		4	11	.1900	●
19,10	MJ20x1		4	11	.1910	●
19,20			4	11	.1920	●
19,30			4	11	.1930	○
19,35		M20x1,5	4	11	.1935	○
19,40			4	11	.1940	○
19,50	M22		4	11	.1950	●
19,60		M20x1	4	11	.1960	●
19,70			4	11	.1970	○
19,80			4	11	.1980	●

● = Lagerwerkzeug, siehe Preisliste · Stock tool, see price list

○ = Kurzfristig lieferbar, Preis auf Anfrage · Available on short notice, price upon inquiry

Bestell-Beispiel · Ordering example: TM003324.1400

- Vollhartmetall-Schneidkopf
- Geometrie für Stahl und Guss
- 2 Nuten
- 2 Führungsfasen
- Spitzenwinkel 140°

- Solid carbide cutting head
- Geometry for steel materials and cast iron
- 2 Flutes
- 2 Margins
- Point angle 140°

VHM

TIALN
T21

140°



R30

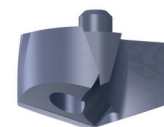
Z2



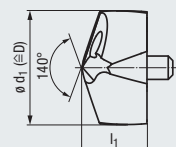
2FF



IT9-IT11



STEEL
Steel
materials



Einsatzgebiete – Material
Applications – material



P 1.1-5.1 M 1.1
K 1.1-4.2 N 1.4-5

Werkzeug-Ident · Tool ident

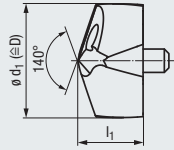
TM003324

EF-Drill Modular
STEEL
TIALN-T21

$\varnothing d_1$ k8			Plattensitzgröße Size of insert seat	h_1	Dimens.- Ident	
19,90			4	11	.1990	○
20,00	M22x2		4	11	.2000	●
20,10			4	11	.2010	○
20,20			4	11	.2020	○
20,30			4	11	.2030	○
20,40			4	11	.2040	○
20,50	M22x1,5		4	11	.2050	●
20,60			4	11	.2060	○
20,70			4	11	.2070	○
20,80			4	11	.2080	●
20,85		M22	4	11	.2085	●
20,90			4	11	.2090	○
21,00	M22x1, M24		4	11	.2100	●
21,10	MJ22x1		4	11	.2110	●
21,20			4	11	.2120	○
21,30			4	11	.2130	○
21,35		M22x1,5	4	11	.2135	○
21,40			4	11	.2140	○
21,50			4	11	.2150	●
21,60		M22x1	4	11	.2160	●
21,70			4	11	.2170	○
21,80			4	11	.2180	●
21,90			4	11	.2190	○
22,00	M24x2, M25x3		5	12,5	.2200	●
22,10			5	12,5	.2210	○
22,20			5	12,5	.2220	○
22,30			5	12,5	.2230	○
22,40			5	12,5	.2240	○
22,50	M24x1,5		5	12,5	.2250	●
22,60	MJ24x1,5		5	12,5	.2260	●
22,65		M24	5	12,5	.2265	●
22,70			5	12,5	.2270	○
22,80			5	12,5	.2280	●
22,90			5	12,5	.2290	○
23,00	M24x1, M26x3		5	12,5	.2300	●
23,10			5	12,5	.2310	○
23,20			5	12,5	.2320	○
23,30			5	12,5	.2330	○
23,35		M24x1,5	5	12,5	.2335	○
23,40			5	12,5	.2340	○
23,50	M25x1,5		5	12,5	.2350	●
23,60	MJ25x1,5	M24x1	5	12,5	.2360	●
23,70			5	12,5	.2370	○
23,80			5	12,5	.2380	●
23,90			5	12,5	.2390	○
24,00	M27		5	12,5	.2400	●
24,10	MJ25x1		5	12,5	.2410	●
24,20			5	12,5	.2420	○
24,30			5	12,5	.2430	○
24,40			5	12,5	.2440	○
24,50	M26x1,5		5	12,5	.2450	●
24,60	MJ26x1,5		5	12,5	.2460	●
24,70			5	12,5	.2470	○
24,80			5	12,5	.2480	●
24,90			5	12,5	.2490	○
25,00			5	12,5	.2500	●
25,10			5	12,5	.2510	○
25,20			5	12,5	.2520	○
25,30			5	12,5	.2530	○
25,40			5	12,5	.2540	○
25,50	M27x1,5		5	12,5	.2550	●
25,60	MJ27x1,5		5	12,5	.2560	●
25,65		M27	5	12,5	.2565	●
25,70			5	12,5	.2570	○

- Vollhartmetall-Schneidkopf
- Geometrie für Stahl und Guss
- 2 Nuten
- 2 Führungsfasen
- Spitzenwinkel 140°

- Solid carbide cutting head
- Geometry for steel materials and cast iron
- 2 Flutes
- 2 Margins
- Point angle 140°



VHM

140°

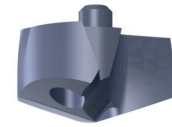
Z2

IT9-IT11

TIALN T21

R30

2FF



STEEL
Steel materials

Einsatzgebiete – Material
Applications – material



P 1.1-5.1 M 1.1
K 1.1-4.2 N 1.4-5

Werkzeug-Ident · Tool ident

TM003324

Ø d ₁ k8			Plattensitzgröße Size of insert seat	l ₁	Dimens.- Ident	EF-Drill Modular STEEL TIALN-T21
25,80			5	12,5	.2580	●
25,90			5	12,5	.2590	○
26,00	M27x1		6	15	.2600	●
26,10			6	15	.2610	○
26,20			6	15	.2620	○
26,30			6	15	.2630	○
26,40			6	15	.2640	○
26,50	M28x1,5, M30		6	15	.2650	●
26,60	MJ28x1,5	M27x1	6	15	.2660	●
26,70			6	15	.2670	○
26,80			6	15	.2680	●
26,90			6	15	.2690	○
27,00			6	15	.2700	●
27,10	MJ28x1		6	15	.2710	●
27,20			6	15	.2720	○
27,30			6	15	.2730	○
27,40			6	15	.2740	○
27,50			6	15	.2750	●
27,60			6	15	.2760	○
27,70			6	15	.2770	○
27,80			6	15	.2780	●
27,90			6	15	.2790	○
28,00			6	15	.2800	●
28,10			6	15	.2810	○
28,20			6	15	.2820	○
28,30			6	15	.2830	●
28,40		M30	6	15	.2840	●
28,50	M30x1,5		6	15	.2850	●
28,60	MJ30x1,5		6	15	.2860	●
28,70			6	15	.2870	○
28,80			6	15	.2880	●
28,90			6	15	.2890	○
29,00	M30x1		6	15	.2900	●
29,10	MJ30x1		6	15	.2910	●
29,20			6	15	.2920	○
29,30			6	15	.2930	○
29,35		M30x1,5	6	15	.2935	○
29,40			6	15	.2940	○
29,50	M33		6	15	.2950	●
29,60			6	15	.2960	○
29,70			6	15	.2970	○
29,80			6	15	.2980	●
29,90			6	15	.2990	○
30,00			7	17	.3000	●
30,10			7	17	.3010	○
30,20			7	17	.3020	○
30,30			7	17	.3030	○
30,40			7	17	.3040	○
30,50	M32x1,5		7	17	.3050	●
30,60	MJ32x1,5		7	17	.3060	●
30,70			7	17	.3070	○
30,80			7	17	.3080	●
30,90			7	17	.3090	○
31,00			7	17	.3100	●
31,10			7	17	.3110	○
31,20			7	17	.3120	○
31,30			7	17	.3130	○
31,40		M33	7	17	.3140	●
31,50	M33x1,5		7	17	.3150	●
31,60			7	17	.3160	○
31,70			7	17	.3170	○
31,80			7	17	.3180	●
31,90			7	17	.3190	○
32,00	M36		7	17	.3200	●

● = Lagerwerkzeug, siehe Preisliste · Stock tool, see price list

○ = Kurzfristig lieferbar, Preis auf Anfrage · Available on short notice, price upon inquiry

- Trägerwerkzeug
- Bohrtiefe 3 x D
- 2 Nuten
- 2 Führungsfasen

- Tool body
- Drill depth 3 x D
- 2 Flutes
- 2 Margins

3 x D

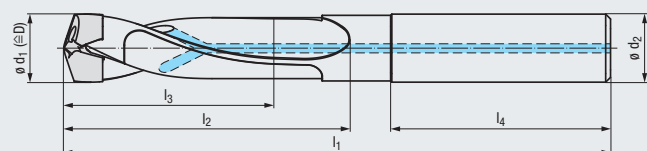
R30



DIN 6535



IT9-IT10



Werkzeug-Ident · Tool ident

$\varnothing d_1$ min	$\varnothing d_1$ max	Plattensitzgröße Size of insert seat	l_1	l_2	l_3	l_4	$\varnothing d_2$ h6	Dimens.- Ident	TM200000 EF-Drill Modular DIN 6535 HA 3 x D	TM500000 EF-Drill Modular DIN 6535 HE 3 x D
14,00	14,49	2	116	65	43	48	16	.1400	●	○
14,50	14,99	2	117	67	45	48	16	.1450	●	○
15,00	15,99	2	121	72	48	48	16	.1500	●	○
16,00	16,99	3	127	76	51	48	18	.1600	●	○
17,00	17,99	3	130	81	54	48	18	.1700	●	○
18,00	18,99	3	138	85	57	50	20	.1800	●	○
19,00	19,99	4	141	90	60	50	20	.1900	●	○
20,00	20,99	4	154	94	63	56	25	.2000	●	○
21,00	21,99	4	158	99	66	56	25	.2100	●	○
22,00	22,99	5	162	103	69	56	25	.2200	●	○
23,00	23,99	5	166	108	72	56	25	.2300	●	○
24,00	24,99	5	170	112	75	56	25	.2400	●	○
25,00	25,99	5	181	117	78	60	32	.2500	●	○
26,00	26,99	6	186	121	81	60	32	.2600	●	○
27,00	27,99	6	189	126	84	60	32	.2700	●	○
28,00	28,99	6	194	130	87	60	32	.2800	●	○
29,00	29,99	6	197	135	90	60	32	.2900	●	○
30,00	30,99	7	202	139	93	60	32	.3000	●	○
31,00	31,99	7	205	144	96	60	32	.3100	●	○
32,00	32,99	7	210	148	99	60	32	.3200	●	○

Lieferumfang: ohne Vollhartmetall-Schneidkopf, mit Torx-Schrauben
Delivery: without solid carbide cutting head, with Torx screws

Vollhartmetall-Schneidköpfe siehe Seite 7-9
Solid carbide cutting heads, see page 7-9

Schraubendreher · Screwdriver



Plattensitzgröße Size of insert seat	Größe Size	Klingendurchmesser Blade diameter	Artikel-Nr. Article no.	
2	Torx T7	2,5	TM919099	●
3	Torx T8	3,5	TM919199	●
4	Torx T8	3,5	TM919199	●
5	Torx T9	4	TM919299	●
6	Torx T15	4	TM919399	●
7	Torx T15	4	TM919399	●

Spannschraube · Clamping Screw



Plattensitzgröße Size of insert seat	Größe Size	M_d max.	Artikel-Nr. Article no.	
2	M2,2 x 6 x Torx T7	0,60 Nm	TM909090.0600	●
3	M2,5 x 6,5 x Torx T8	0,88 Nm	TM909191.0650	●
4	M3 x 7,5 x Torx T8	1,53 Nm	TM909192.0750	●
5	M3,5 x 8,5 x Torx T9	2,44 Nm	TM909293.0850	●
6	M4 x 10 x Torx T15	3,66 Nm	TM909394.1000	●
7	M4,5 x 11 x Torx T15	5,22 Nm	TM909395.1100	●

- Trägerwerkzeug
- Bohrtiefe 5 x D
- 2 Nuten
- 2 Führungsfasen

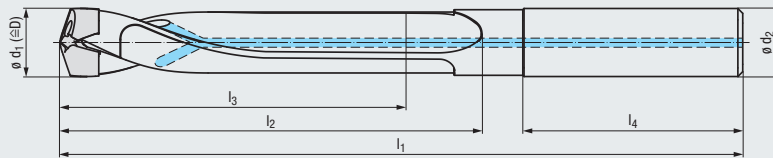
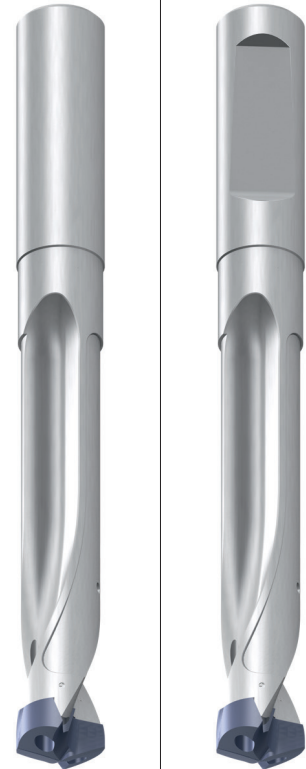
- Tool body
- Drill depth 5 x D
- 2 Flutes
- 2 Margins

5 x D **R30**

Z2 **2FF**

DIN 6535 **IT10-IT11**

HA
HE



Werkzeug-Ident · Tool ident									TM210000	TM510000
ø d ₁ min	ø d ₁ max	Plattensitzgröße Size of insert seat	l ₁	l ₂	l ₃	l ₄	ø d ₂ h6	Dimens.- Ident	EF-Drill Modular DIN 6535 HA 5 x D	EF-Drill Modular DIN 6535 HE 5 x D
14,00	14,49	2	145	94	72	48	16	.1400	●	●
14,50	14,99	2	147	97	75	48	16	.1450	●	○
15,00	15,99	2	153	104	80	48	16	.1500	●	●
16,00	16,99	3	161	110	85	48	18	.1600	●	●
17,00	17,99	3	166	117	90	48	18	.1700	●	●
18,00	18,99	3	176	123	95	50	20	.1800	●	●
19,00	19,99	4	181	130	100	50	20	.1900	●	●
20,00	20,99	4	196	136	105	56	25	.2000	●	●
21,00	21,99	4	202	143	110	56	25	.2100	●	●
22,00	22,99	5	208	149	115	56	25	.2200	●	○
23,00	23,99	5	214	156	120	56	25	.2300	●	○
24,00	24,99	5	220	162	125	56	25	.2400	●	○
25,00	25,99	5	233	169	130	60	32	.2500	●	○
26,00	26,99	6	240	175	135	60	32	.2600	●	○
27,00	27,99	6	245	182	140	60	32	.2700	●	○
28,00	28,99	6	252	188	145	60	32	.2800	●	○
29,00	29,99	6	257	195	150	60	32	.2900	●	○
30,00	30,99	7	264	201	155	60	32	.3000	●	○
31,00	31,99	7	269	208	160	60	32	.3100	●	○
32,00	32,99	7	276	214	165	60	32	.3200	●	○

Lieferumfang: ohne Vollhartmetall-Schneidkopf, mit Torx-Schrauben
 Delivery: without solid carbide cutting head, with Torx screws

Vollhartmetall-Schneidköpfe siehe Seite 7-9
 Solid carbide cutting heads, see page 7-9

Schraubendreher · Screwdriver



Plattensitzgröße Size of insert seat	Größe Size	Klingendurchmesser Blade diameter	Artikel-Nr. Article no.	
2	Torx T7	2,5	TM919099	●
3	Torx T8	3,5	TM919199	●
4	Torx T8	3,5	TM919199	●
5	Torx T9	4	TM919299	●
6	Torx T15	4	TM919399	●
7	Torx T15	4	TM919399	●

Spannschraube · Clamping Screw



Plattensitzgröße Size of insert seat	Größe Size	M _d max.	Artikel-Nr. Article no.	
2	M2,2 x 6 x Torx T7	0,60 Nm	TM909090.0600	●
3	M2,5 x 6,5 x Torx T8	0,88 Nm	TM909191.0650	●
4	M3 x 7,5 x Torx T8	1,53 Nm	TM909192.0750	●
5	M3,5 x 8,5 x Torx T9	2,44 Nm	TM909293.0850	●
6	M4 x 10 x Torx T15	3,66 Nm	TM909394.1000	●
7	M4,5 x 11 x Torx T15	5,22 Nm	TM909395.1100	●

● = Lagerwerkzeug, siehe Preisliste · Stock tool, see price list
 ○ = Kurzfristig lieferbar, Preis auf Anfrage · Available on short notice, price upon inquiry

EMUGE



*High Performance
Tools*



星隆貿易股份有限公司
Sing Lung Trading Co., Ltd.

📍 台北總公司
台北市大同區
承德路三段67號

☎ Tel: (02)2595-5260
📠 Fax: (02)2594-4938
@ Email: sales@sl.com.tw

WWW.SL.COM.TW